

# Altis Gen5

THORN

96684149 ALG5 GB LE 2100W 0.85A 550V 3CH DA

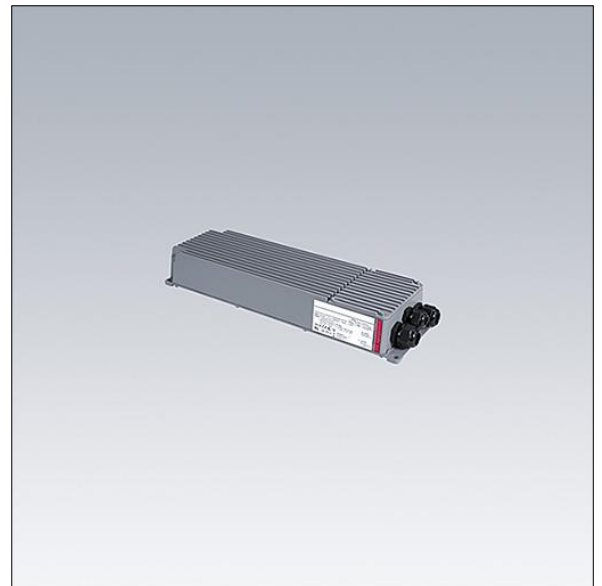
IP66 IK08    Ta45

## Altis Gen5

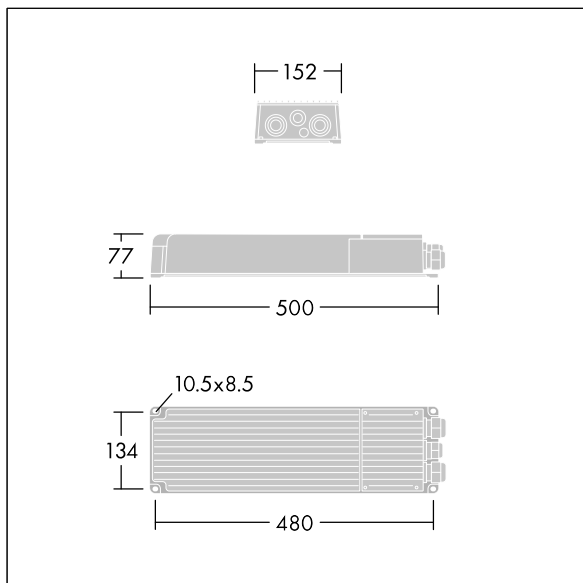
Klasse I, DALI 2 programmeerbare schakelkast, met 3 onafhankelijke uitgangskanalen en IP66-behuizing, voor TV-uitzendtoepassingen. Geschikt voor speciale 432 / 456 / 480 / 504 LED Altis-schijnwerper, op afstand te installeren tot 200m van de schijnwerper. Nominale ingangsspanning: 200-440, uitgangsstroom 850mA met DALI 2, configureerbaar enkelvoudig kanaal, flikkergedrag conform IEEE 1789, geschikt voor het filmen met super-slow motion-camera's, overspanningsniveau 10kV, zowel voor gewone modus als voor differentiële modus.

Aansluiting op het lichtnet via aansluitklemmen. De netvoeding moet gezekeerd zijn volgens de plaatselijke veiligheidsvoorschriften.

Gewicht: 5,8 kg.



TLG\_ALG5\_F\_GB\_LE\_2100W.jpg



TLG\_ALG5\_M\_GB\_LE\_2100W.wmf

De met een \* aangeduide waarden zijn nominale waarden. Tenzij anders aangegeven, gelden de waarden voor een omgevingstemperatuur van 25°C.

De producten van Thorn Lighting worden permanent verder ontwikkeld. We behouden ons het recht voor om zonder verdere publicatie technische of vormelijke wijzigingen aan onze producten aan te brengen.

© Thorn Lighting