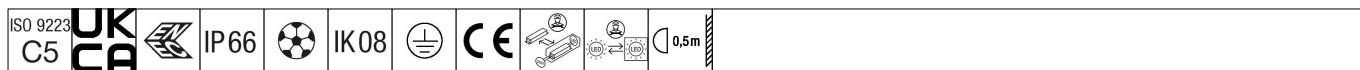


# Areaflood Pro 2

THORN

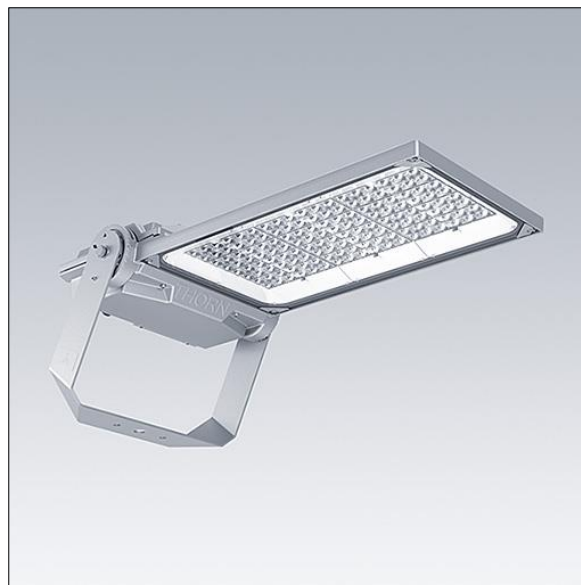
92998080 AFP2 L 144L70 740 A5 H CLO BS 3525 SP ->



## Areaflood Pro 2

Compacte, universele LED-lichtgewichtschijnwerper voor verlichting van grote vlakken. Behuizing: groot. Ballast: LED-converter voor 144 leds bij 700mA. Lichtverdeling: asymmetrisch 50°. IP66, IK08, elektrische Klasse I. Behuizing: gegoten aluminium (EN AC-44300), (onbekend). Lichtgrijs, 150 geschuurd, getextureerd (nagenoeg RAL 9006). Zeer transparant glas. Afdekking: gehard glas, 4 mm dik. Omkeerbare montagebeugel meegeleverd. Paaladapter voor paalopzetmontage optioneel apart verkrijgbaar.. BSxyz: Autonome, fysiek afscheidbare BiPower-reductie (x: uur voor middernacht, y: uur na middernacht, zz: reductie (%)). De driver is geprogrammeerd voor constante lichtstroom. Voorzien van 10kV-overspanningsbeveiliging.. Compleet met H07RN-F-kabel van 3 m, 1,5 mm<sup>2</sup>.. (geen). Compleet met 4000K LED.

(onbekend)



TLG\_AFP2\_F\_L\_1.jpg

Afmetingen 729 x 360 x 115 mm

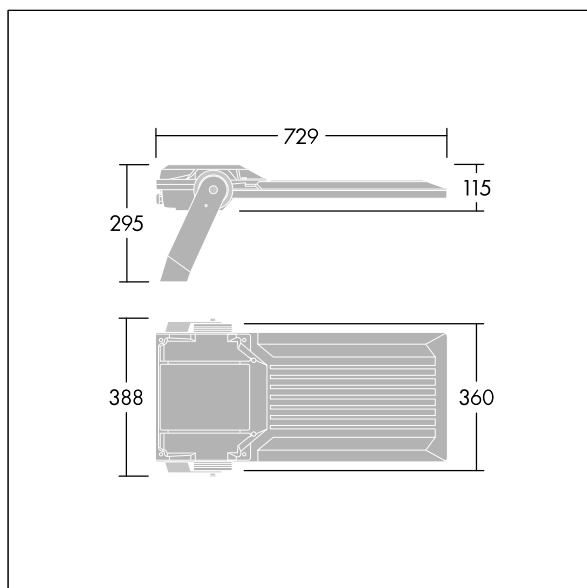
Armatuurvermogen: 298 W

Lichtstroom van armatuur: 47016 lm

Lichtrendement van armatuur: 158 lm/W

gewicht: 14,18 kg

Scx: 0.068 m<sup>2</sup>



TLG\_AFP2\_M\_L.wmf

Dit product bevat lichtbronnen van energie-efficiëntieclassen D, E.

Zie ook bijkomende informatie op volgende pagina

De producten van Thorn Lighting worden permanent verder ontwikkeld. We behouden ons het recht voor om zonder verdere publicatie technische of vormelijke wijzigingen aan onze producten aan te brengen.

© Thorn Lighting

## Areaflood Pro 2

92998080 AFP2 L 144L70 740 A5 H CLO BS 3525 SP ->

THORN

De met een \* aangeduide waarden zijn nominale waarden. Thorn maakt gebruik van beproefde componenten van toonaangevende leveranciers, maar er kunnen zich echter geïsoleerde gevallen van technologie-gerelateerde storingen van individuele LED's voordoen gedurende de nominale levensduur van het product. Internationale normen bepalen de tolerantie in de initiële flux en de aangesloten belasting op  $\pm 10\%$ . Tenzij anders aangegeven, gelden de waarden voor een omgevingstemperatuur van 25°C.

---

De producten van Thorn Lighting worden permanent verder ontwikkeld. We behouden ons het recht voor om zonder verdere publicatie technische of vormelijke wijzigingen aan onze producten aan te brengen.  
© Thorn Lighting