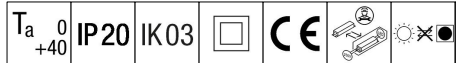


# Voyager Blade 2

THORN

96636556 VOYAGER BLADE 2 115 CON E1/2/3/8 WH

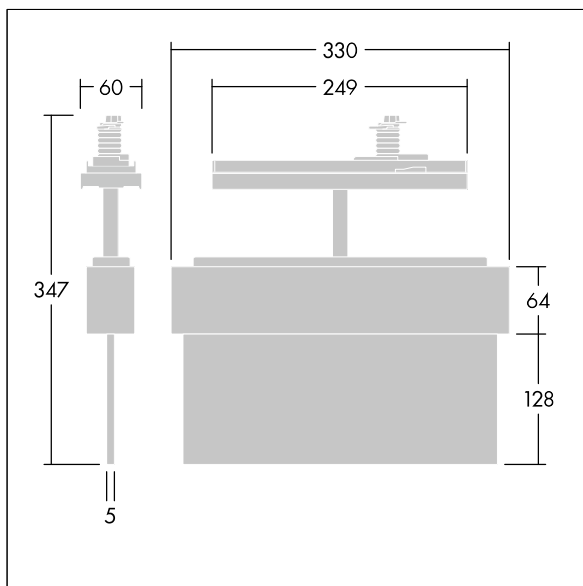


## Voyager Blade 2

LED-vluchtwegarmatuur. Armatuur met individuele batterijvoeding, de werking van de veiligheidsverlichting kan via een tuimelschakelaar op 1, 2, 3 of 8 uur ingesteld worden, permanente of stand-byschakeling via tuimelschakelaar instelbaar. Met handmatige test, aanduiding van armatuurstatus via status-LED; behuizing in wit polycarbonaat (RAL 9016), spuitgegoten; de armatuur is eenvoudig te installeren; set monteerbare vluchtwegsymbolen conform ISO 7010 (links, rechts, omhoog, omlaag en leeg), zichtbaar vanaf een afstand van maximaal 23 m, is bij de levering inbegrepen; onderhoudsvrij dankzij LED-technologie; levensduur 50.000 uur bij constante lichtstroom; gelijkmatige achtergrondverlichting van het pictogram; lichtsterkte > 500 cd/m<sup>2</sup> in het witte bereik. Voeding: 220/240 V AC. Armatuurvermogen: 6,1 W; beschermingsniveau: IP20, beschermingsklasse: klasse II elektrisch; slagvastheid: IK03; omgevingstemperatuur: 5°C tot +40°C. Afmetingen van het armatuur inclusief vluchtwegsymbool: 330 x 45 x 340 mm; gewicht: 1,15 kg



TLG\_VOB2\_F\_115\_DN\_CONTUS.jpg



TLG\_VOB2\_M\_115\_CONTUS.wmf

De met een \* aangeduide waarden zijn nominale waarden. Tenzij anders aangegeven, gelden de waarden voor een omgevingstemperatuur van 25°C.

De producten van Thorn Lighting worden permanent verder ontwikkeld. We behouden ons het recht voor om zonder verdere publicatie technische of vormelijke wijzigingen aan onze producten aan te brengen.

© Thorn Lighting