

# Voyager Style

THORN

96636575 VOYAGER STYLE 115 CON E3D P WH

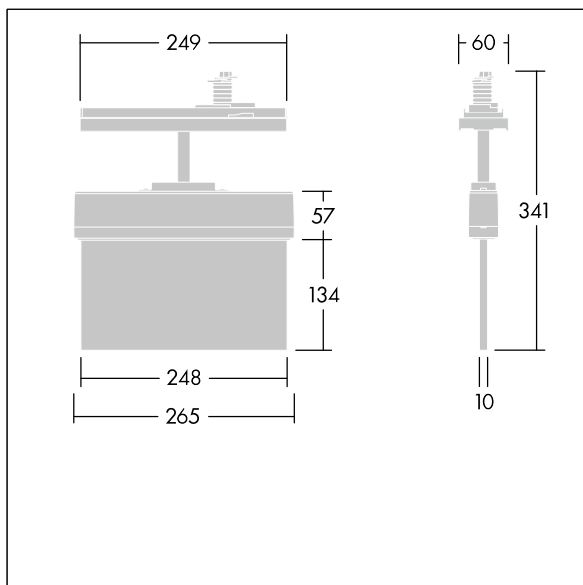
$T_a$ -5 +30	IP20	IK03	CE	$T_a$ 0 +35
-----------------	------	------	----	----------------

## Voyager Style

Ultraslanke LED-vluchtwegarmatuur. Armatuur met individuele batterijvoeding voor 3 uur veiligheidslicht in permanente- of stand-by-modus, automatische test (Autotest) door de armatuur, optioneel centrale bewaking via DALI, aanduiding van armatuurstatus via status-LED. Stand-by-schakeling en permanente schakeling kunnen via geleiderbrug en NFC-interface ingesteld worden; aanduiding van armatuurstatus via status-LED; behuizing uit polycarbonaat (PC); armatuur is eenvoudig te installeren; een set monteerbare richtingsborden (links, rechts, omhoog, omlaag en leeg) conform ISO 7010 zichtbaar vanaf een maximale afstand van 23 m is in de levering inbegrepen; borden worden gemonteerd met onopvallende bevestigingspennen; onderhoudsvrij dankzij LED-technologie; levensduur 50.000 uur bij constante lichtstroom; gelijkmatige achtergrondverlichting van het pictogram; luminantie > 500 cd/m<sup>2</sup> in het witte bereik; voeding: 220/240 V AC. Armatuurvermogen: 5 W; beschermingsgraad: IP20, beschermingsklasse: elektrische klasse II; schokweerstand: IK03. Afmetingen 266 x 37 x 295 mm; gewicht: 0,88 kg



TLG\_VYST\_F\_115\_UP\_CONTUS.jpg



TLG\_VYST\_M\_115\_CONTUS.wmf

De met een \* aangeduide waarden zijn nominale waarden. Tenzij anders aangegeven, gelden de waarden voor een omgevingstemperatuur van 25°C.

De producten van Thorn Lighting worden permanent verder ontwikkeld. We behouden ons het recht voor om zonder verdere publicatie technische of vormelijke wijzigingen aan onze producten aan te brengen.

© Thorn Lighting