

Urba

THORN

96671780 UA 72L50-740 NR CL2 T60E ANT

ISO 9223 C3	IP66	IK09					
----------------	------	------	--	--	--	--	--

Urba

Stedelijke LED-straatlantaarn, groot formaat, met 72 500mA-LED's met smalle weg-optiek. Niet stuurbare ballast. Elektrische klasse 2, IP66, schokweerstand: IK09. Behuizing: gegoten aluminium (EN AC-44300), getextureerd antraciet. Afdekking: veredeld vlak transparant glas. Bevestigingen: Gegalvaniseerd roestvrij staal. Opzetmontage voor kolom Ø60mm. Compleet met 4000K LED.

Overspanningsbeveiliging: 10 kV common mode, één puls; 8 kV common mode, meerdere pulsen; 6 kV differentiële mode, meerdere pulsen. Als een permanent DALI-systeem is aangesloten: 6 kV common mode en differentiële mode, meerdere pulsen.

Afmetingen 1078 x 400 x 357 mm

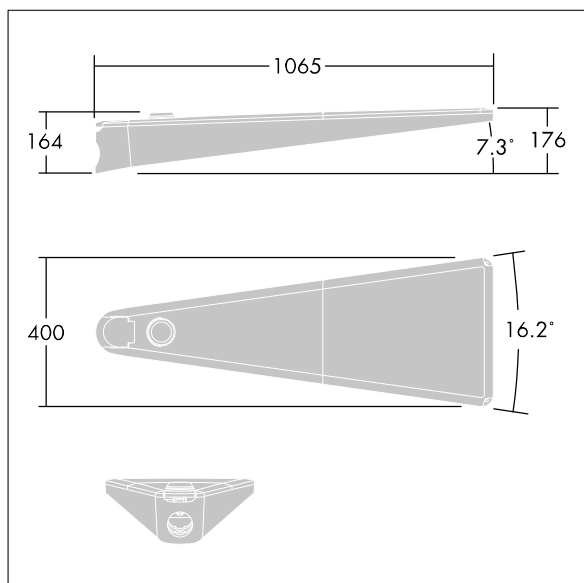
Armatuurvermogen: 107 W

Gewicht: 16 kg

Scx: 0.11 m²



TLG_URBA_F_LMTPGYPDB.jpg



TLG_URBA_M_LD1.wmf

Dit product bevat lichtbronnen van energie-efficiëntieklasse D.

De met een * aangeduide waarden zijn nominale waarden. Thorn maakt gebruik van beproefde componenten van toonaangevende leveranciers, maar er kunnen zich echter geïsoleerde gevallen van technologie-gerelateerde storingen van individuele LED's voordoen gedurende de nominale levensduur van het product. Internationale normen bepalen de tolerantie in de initiële flux en de aangesloten belasting op $\pm 10\%$. Tenzij anders aangegeven, gelden de waarden voor een omgevingstemperatuur van 25°C.

De producten van Thorn Lighting worden permanent verder ontwikkeld. We behouden ons het recht voor om zonder verdere publicatie technische of vormelijke wijzigingen aan onze producten aan te brengen.

© Thorn Lighting

Urba

96671780 UA 72L50-740 NR CL2 T60E ANT

THORN