

Escort

THORN

96636082 ESCORT I-SLCT 800/1K-840 HF

IP65	IK10					850°C	T _a 25
------	------	--	--	--	--	-------	-------------------

Escort

Een autonome, weerbestendige grondarmatuur met IP65. Elektronische, niet stuurbare ballast, (onbekend). Resistente behuizing in gegoten aluminium, wit gemoffeld, en diffusor uit ondoorzichtig polycarbonaat (PC), met vandalismebestendige schroefbevestigingen (TORX-schroevendraaier, type T25, nodig). Geschikt voor industriële of publieke verlichting binnen en buiten. Lumenoutput selecteerbaar via interne schakelaar... Compleet met 4000K LED.

omgevingstemperatuur: 0°C tot +25°C

Afmetingen 352 x 102 x 79 mm

Armatuurvermogen: 7,3 W

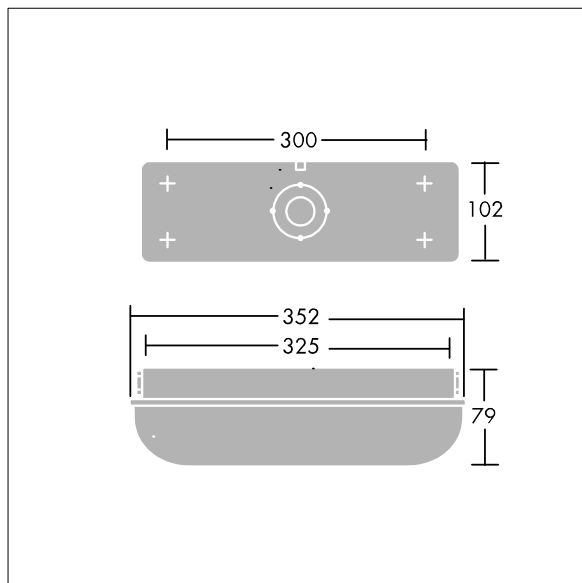
Lichtstroom van armatuur: 800 lm

Lichtrendement van armatuur: 110 lm/W

Gewicht: 1 kg



TLG_ESCT_F_LEDPDB.jpg



TLG_ESCT_M_LELDL1.wmf

Dit product bevat een lichtbron van energie-efficiëntieklasse C.

De met een * aangeduide waarden zijn nominale waarden. Thorn maakt gebruik van beproefde componenten van toonaangevende leveranciers, maar er kunnen zich echter geïsoleerde gevallen van technologie-gerelateerde storingen van individuele LED's voordoen gedurende de nominale levensduur van het product. Internationale normen bepalen de tolerantie in de initiële flux en de aangesloten belasting op $\pm 10\%$. Tenzij anders aangegeven, gelden de waarden voor een omgevingstemperatuur van 25°C.

De producten van Thorn Lighting worden permanent verder ontwikkeld. We behouden ons het recht voor om zonder verdere publicatie technische of vormelijke wijzigingen aan onze producten aan te brengen.

© Thorn Lighting