

Aquaforce

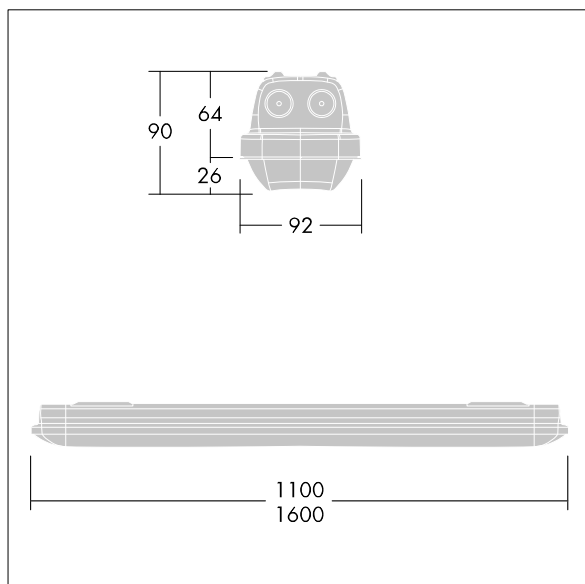
Een IP66, stof- en vochtbestendige led-armatuur. elektronisch voorschakelapparaat met vast vermogen heeft optie om lumenopbrengst te schakelen aan de hand van twee dipschakelaars op de voorschakelapparaat (onbekend). Met medium straa spreiding, elektrische Klasse I. Overkapping: lichtgrijs polycarbonaat (PC). Diffusor: uitstekende transmissie opaal polycarbonaat (PC) met prisma's. Gepatenteerd klemmechanisme EasyClick voor klemloze montage of diffusor. Voor opbouw- of pendelmontage. Beugels voor een snelle opbouwmontage. Geschikt voor aan het plafond of aan de muur (zowel verticaal als horizontaal). Buismontage-, pendelketting- en draagkabelkits zijn apart verkrijgbaar. omgevingstemperatuur: 0°C tot +30°C. Compleet met 4000K LED. Armaturen worden altijd geleverd met de hoogst geconfigureerde lumenopbrengst. Raadpleeg de installatiehandleiding voor een gedetailleerde uitleg over schakelbare lumenopbrengst..

N.B. Neem contact op met uw productspecialist als u van plan bent de armatuur te gebruiken in omgevingen met chemische verontreinigingen, een hoge of condenserende vochtigheid of grote temperatuurschommelingen.

Afmetingen 1600 x 92 x 90 mm
 Armatuurvermogen: 43,6 W
 Lichtstroom van armatuur: 6360 lm
 Lichtrendement van armatuur: 146 lm/W
 Gewicht: 2 kg



TLG_AQUA_F_economy_1100MED.jpg



TLG_AQUP_M_LD1.wmf

Dit product bevat een lichtbron van energie-efficiëntieklasse D.

De met een * aangeduide waarden zijn nominale waarden. Thorn maakt gebruik van beproefde componenten van toonaangevende leveranciers, maar er kunnen zich echter geïsoleerde gevallen van technologie-gerelateerde storingen van individuele LED's voordoen gedurende de nominale levensduur van het product. Internationale normen bepalen de tolerantie in de initiële flux en de aangesloten belasting op $\pm 10\%$. Tenzij anders aangegeven, gelden de waarden voor een omgevingstemperatuur van 25°C.

De producten van Thorn Lighting worden permanent verder ontwikkeld. We behouden ons het recht voor om zonder verdere publicatie technische of vormelijke wijzigingen aan onze producten aan te brengen.