

Contus

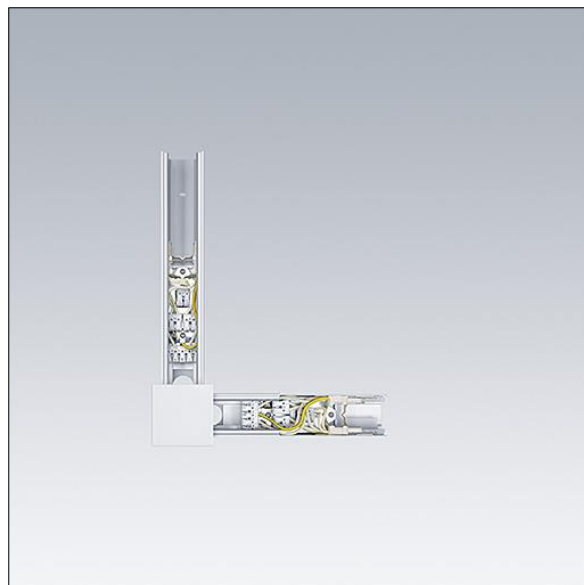
96635840 CONTUS T-VL3 WH

THORN

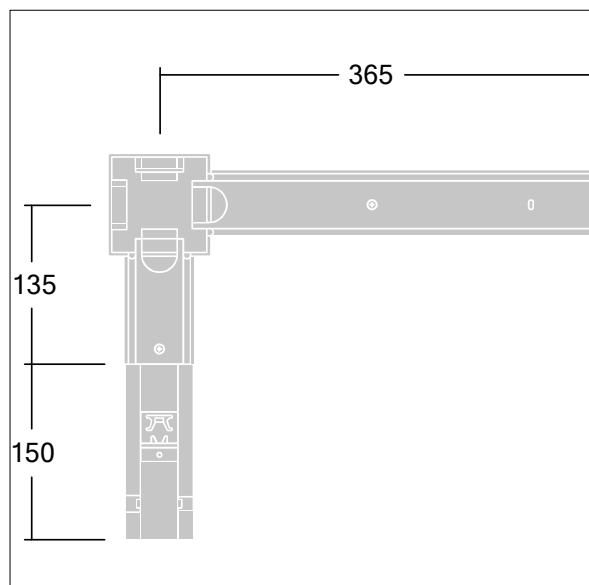
Contus

L-vormige mechanische en elektrische connector, wit. Met één vrouwelijke en één mannelijke uiteinden voor mechanische aansluiting en 2 groepen klemmenblokken voor elektrische invoer of uitvoer.

Gewicht: 1,7 kg



TLG_CONT_F_T_VL3.jpg



TL_CONTUS_M_L3_Node_Connector.wmf

De met een * aangeduide waarden zijn nominale waarden. Tenzij anders aangegeven, gelden de waarden voor een omgevingstemperatuur van 25°C.

De producten van Thorn Lighting worden permanent verder ontwikkeld. We behouden ons het recht voor om zonder verdere publicatie technische of vormelijke wijzigingen aan onze producten aan te brengen.

© Thorn Lighting