

# Contus

96635832 CONTUS TA-F WH

THORN

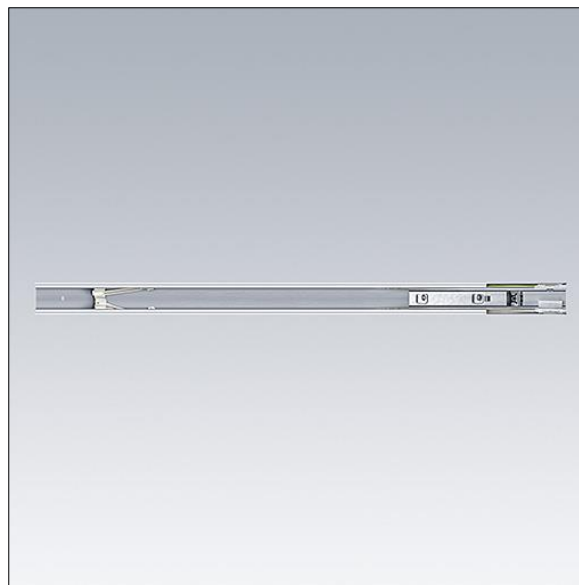


## Contus

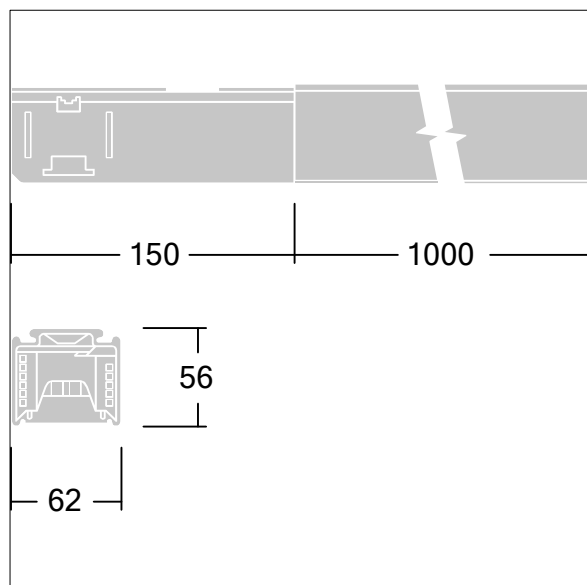
Flexibel elektrisch uitvoer, wit. Geprofileerde plaat staal voor elektrische aansluiting van systeem met continue rij. Insteekbare aansluitpunten voor 5 voedingskabels, 2 x 2 kabels voor noodverlichting en 2 stuurleidingen.

Afmetingen 1000 x 60 x 56 mm

Gewicht: 2,04 kg



TLG\_CONT\_F\_TA\_F.jpg



TL\_CONTUS\_M\_Flexible\_electrical\_feed\_out.wmf

De met een \* aangeduide waarden zijn nominale waarden. Tenzij anders aangegeven, gelden de waarden voor een omgevingstemperatuur van 25°C.

De producten van Thorn Lighting worden permanent verder ontwikkeld. We behouden ons het recht voor om zonder verdere publicatie technische of vormelijke wijzigingen aan onze producten aan te brengen.

© Thorn Lighting