

# Candle

# THORN

96679079 CN 18L25 730 RSC CL2 W3 ANT

ISO 9223 C5	IP66	IK10					Ta25
----------------	------	------	--	--	--	--	------

## Candle

Slanke lichtmast met 18 leds aangedreven via 250mA met radiaal symmetrische aangename straatverlichting lichtspreading. Vast vermogen Converter. elektrische Klasse II, IP66, IK10. Voet: gegoten aluminium (EN AC-44300). Afwerking: poedergelakt aluminium, getextureerd antraciet (gelijkend op RAL7043). Diffusor: uv-bestendige transparant polycarbonaat (PC). Compleet met kabel van 3 m. Mast apart te bestellen. (geen) Compleet met 3000K LED.

Afmetingen Ø234 x 559 mm

Armatuurvermogen: 14,9 W

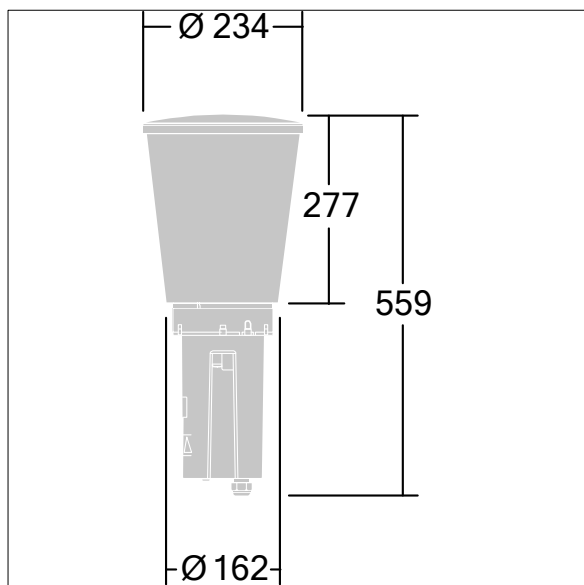
Gewicht: 4,84 kg

Scx: 0.06 m<sup>2</sup>

Lichtrendement van armatuur: 115 lm/W



TLG\_CNDL\_F\_2.jpg



TLG\_CNDL\_M\_HEAD.wmf

Dit product bevat een lichtbron van energie-efficiëntieklasse D.

De met een \* aangeduide waarden zijn nominale waarden. Thorn maakt gebruik van beproefde componenten van toonaangevende leveranciers, maar er kunnen zich echter geïsoleerde gevallen van technologie-gerelateerde storingen van individuele LED's voordoen gedurende de nominale levensduur van het product. Internationale normen bepalen de tolerantie in de initiële flux en de aangesloten belasting op  $\pm 10\%$ . Tenzij anders aangegeven, gelden de waarden voor een omgevingstemperatuur van 25°C.

De producten van Thorn Lighting worden permanent verder ontwikkeld. We behouden ons het recht voor om zonder verdere publicatie technische of vormelijke wijzigingen aan onze producten aan te brengen.

© Thorn Lighting

# Candle

96679079 CN 18L25 730 RSC CL2 W3 ANT

THORN