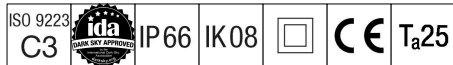


Avenue F2

THORN

96672120 AVF F 18L105-730 RSC CL2 CON T60 ANT



Avenue F2

Decoratieve paaltopplantaarn met 18 leds aangedreven via 1050 mA en een radiaal symmetrische optiek voor aangename verlichting optiek met minimale opwaartse lichtstraling.. elektrische Klasse II, IP66, IK08. Voet en armen: gegoten aluminium (EN AC-46000), overkapping: gedraaid aluminium, getexturiseerd antraciet (gelijkend op RAL7043). Diffusor: transparant polycarbonaat (PC). Schroefbevestigingen: roestvrij staal. Uitgerust met kabelwartel. Overspanningsbeveiliging: 10 kV common mode, één puls; 8 kV common mode, meerdere pulsen; 6 kV differentiële mode, meerdere pulsen. Als een permanent DALI-systeem is aangesloten: 6 kV common mode en differentiële mode, meerdere pulsen. Compleet met 3000K LED

Paaltopmontage op een paal met \varnothing 60 mm, bevestigingsstuk met interne lengte van 100 mm.

Afmetingen \varnothing 700/720 x 500 mm

Armatuurvermogen: 59 W

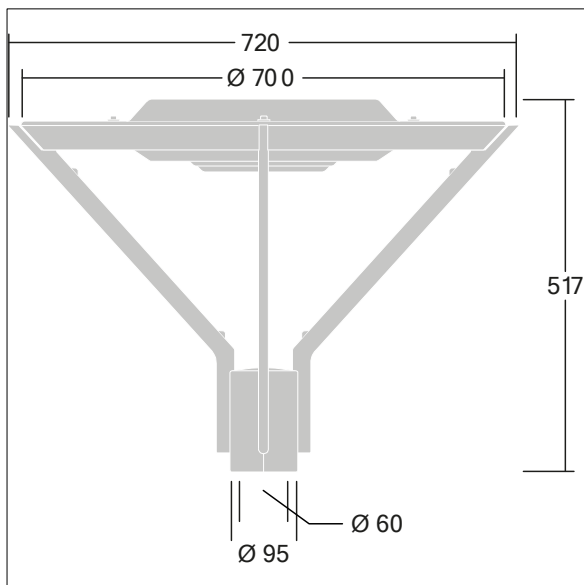
Gewicht: 7,57 kg

Scx: 0.11 m²

Lichtrendement van armatuur: 114 lm/W



TLG_AVNF_F_U1_3_AR2_1700.jpg



TLG_AVNF_M_U1.wmf

Dit product bevat een lichtbron van energie-efficiëntieklasse D.

De met een * aangeduide waarden zijn nominale waarden. Thorn maakt gebruik van beproefde componenten van toonaangevende leveranciers, maar er kunnen zich echter geïsoleerde gevallen van technologie-gerelateerde storingen van individuele LED's voordoen gedurende de nominale levensduur van het product. Internationale normen bepalen de tolerantie in de initiële flux en de aangesloten belasting op \pm 10%. Tenzij anders aangegeven, gelden de waarden voor een omgevingstemperatuur van 25°C.

De producten van Thorn Lighting worden permanent verder ontwikkeld. We behouden ons het recht voor om zonder verdere publicatie technische of vormelijke wijzigingen aan onze producten aan te brengen.

© Thorn Lighting

Avenue F2

96672120 AVF F 18L105-730 RSC CL2 CON T60 ANT

THORN