

Avenue F2

THORN

96672111 AVF 18L35-730 RS CL CL1 CON T60 ANT

ISO 9223 C3	IP66	IK08	⊕	CE	T _a 25
----------------	------	------	---	----	-------------------

Avenue F2

Decoratieve paaltopplantaarn met 18 leds aangedreven via 350mA en een symmetrisch optiek.. elektrische Klasse I, IP66, IK08. Voet en armen: gegoten aluminium (EN AC-46000), overkapping: gedraaid aluminium, getexturiseerd antraciet (gelijkend op RAL7043). Diffusor: transparant polycarbonaat (PC). Schroefbevestigingen: roestvrij staal. Uitgerust met kabelwartel. Overspanningsbeveiliging: 10 kV common mode, één puls; 8 kV common mode, meerdere pulsen; 6 kV differentiële mode, meerdere pulsen. Als een permanent DALI-systeem is aangesloten: 6 kV common mode en differentiële mode, meerdere pulsen. Compleet met 3000K LED

Paaltopmontage op een paal met Ø 60 mm, bevestigingsstuk met interne lengte van 100 mm.

Afmetingen Ø700/720 x 500 mm

Armatuurvermogen: 21 W

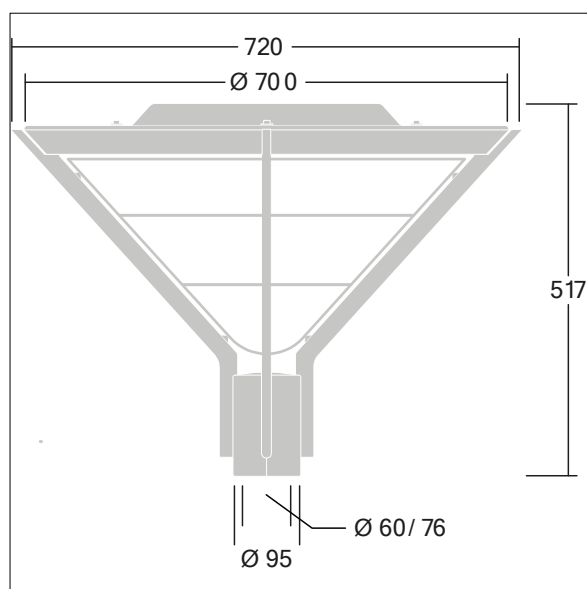
Gewicht: 9 kg

Scx: 0.17 m²

Lichtrendement van armatuur: 125 lm/W



TLG_AVNF_F_3_AR2_1700.jpg



TLG_AVNF_M_LD1.wmf

De met een * aangeduide waarden zijn nominale waarden. Thorn maakt gebruik van beproefde componenten van toonaangevende leveranciers, maar er kunnen zich echter geïsoleerde gevallen van technologie-gerelateerde storingen van individuele LED's voordoen gedurende de nominale levensduur van het product. Internationale normen bepalen de tolerantie in de initiële flux en de aangesloten belasting op ± 10%. Tenzij anders aangegeven, gelden de waarden voor een omgevingstemperatuur van 25°C.

De producten van Thorn Lighting worden permanent verder ontwikkeld. We behouden ons het recht voor om zonder verdere publicatie technische of vormelijke wijzigingen aan onze producten aan te brengen.

© Thorn Lighting