

Voyager Solid

96635564 VOYAGER SOLID L MS E3BC WH

THORN

| | | | | | |
|---------------------------|------|------|----|------------------------|--|
| IEC EN 60598-1 RG 1 | IP65 | IK07 | CE | T _a 5 40 | |
|---------------------------|------|------|----|------------------------|--|

Voyager Solid

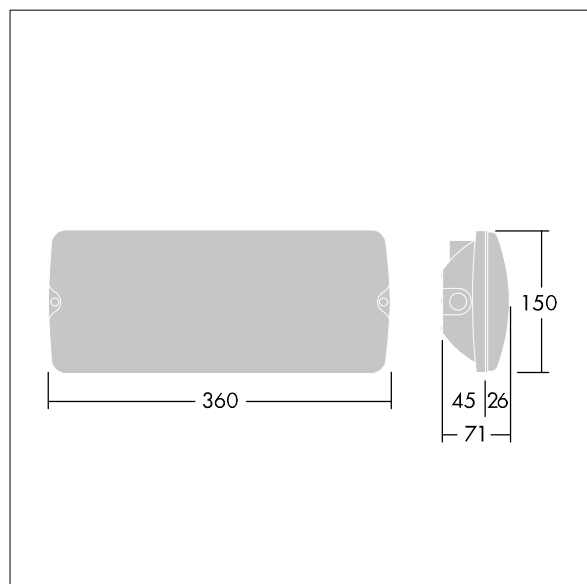
IP65 led-armatuur voor veiligheid, voor opbouwmontage plafond. Half-inbouw mogelijk met optioneel montageframe. niet bestuurbaar voorschakelapparatuur Armatuur met individuele batterijvoeding voor 3 uur veiligheidsverlichting (permanent of stand-by) met geïntegreerde radiomodule basicDim Wireless (Casambi) voor een draadloze communicatie met centraal monitoringsysteem. Radiofrequentie: 2,4 - 2,483 GHz, radiosignaalsterkte: +4 dBm. Element: wit polycarbonaat (PC). Kap: transparant polycarbonaat (PC). elektrische Klasse II. Interne ISO-tekst verkrijgbaar voor een kijkafstand van 26m Various3}.

Standalone armaturen voor noodverlichting maken gebruik van duurzame batterijen. De robuuste hightech batterij van de Voyager Solid wordt geleverd met drie jaar garantie (van toepassing behoudens de voorwaarden en bepalingen van, en in de mate zoals uiteengezet in, de fabrieksgarantie op de producten van Thorn, die analogisch van toepassing is en te verkrijgen is via http://www.thornlighting.com/en/products/5-year-guarantee/5-year-warranty/terms-of-guarantee_en.pdf. De garantie op de batterij gaat niet in als het product later dan drie (3) maanden na levering vanuit de fabriek is geïnstalleerd (Incoterms 2010).

Afmetingen 360 x 150 x 71 mm
Armatuurvermogen: 4,2 W
Gewicht: 1,05 kg



TLG_VYSO_F_OPL.jpg



TLG_VYSO_M_LDL.wmf

De met een * aangeduide waarden zijn nominale waarden. Thorn maakt gebruik van beproefde componenten van toonaangevende leveranciers, maar er kunnen zich echter geïsoleerde gevallen van technologie-gerelateerde storingen van individuele LED's voordoen gedurende de nominale levensduur van het product. Internationale normen bepalen de tolerantie in de initiële flux en de aangesloten belasting op $\pm 10\%$. Tenzij anders aangegeven, gelden de waarden voor een omgevingstemperatuur van 25°C.

De producten van Thorn Lighting worden permanent verder ontwikkeld. We behouden ons het recht voor om zonder verdere publicatie technische of vormelijke wijzigingen aan onze producten aan te brengen.

© Thorn Lighting