

Altis Gen5

THORN

96671942 ALG5 GB 1368W 0.85A 565V 2CH RDMX

IP66 IK08    Ta45

Altis Gen5

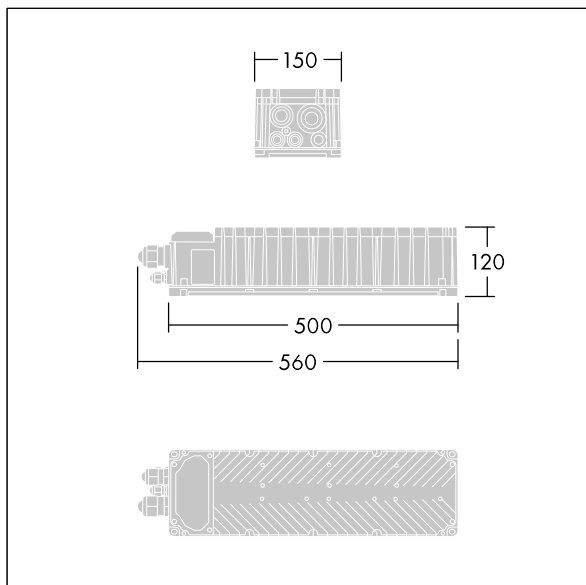
Klasse I, DMX RDM programmeerbare schakelkast, met 2 onafhankelijke uitgangskanalen en IP66-behuizing, voor TV-uitzendtoepassingen. Geschikt voor speciale 288 / 312 / 336 LED Altis-schijnwerper, op afstand te installeren tot 200m van de schijnwerper. Nominale ingangsspanning: 200-440, uitgangsstroom 850mA met DMX RDM, configureerbaar enkelvoudig kanaal, flikkergedrag conform IEEE 1789, geschikt voor het filmen met super-slow motion-camera's, overspanningsniveau 10kV, zowel voor gewone modus als voor differentiële modus.

Aansluiting op het lichtnet via aansluitklemmen. De netvoeding moet gezekeerd zijn volgens de plaatselijke veiligheidsvoorschriften.

Gewicht: 5,4 kg.



TLG_ALT5_F_GB_1700.jpg



TLG_ALT5_M_GB.wmf

De met een * aangeduide waarden zijn nominale waarden. Tenzij anders aangegeven, gelden de waarden voor een omgevingstemperatuur van 25°C.

De producten van Thorn Lighting worden permanent verder ontwikkeld. We behouden ons het recht voor om zonder verdere publicatie technische of vormelijke wijzigingen aan onze producten aan te brengen.

© Thorn Lighting