

Flow

THORN

96635486 FW 36L70-740 NR CL2 T60F ANT

ISO 9223 C5		IP66	IK10				T _a -30 +25
----------------	---	------	------	---	---	---	---------------------------

Flow

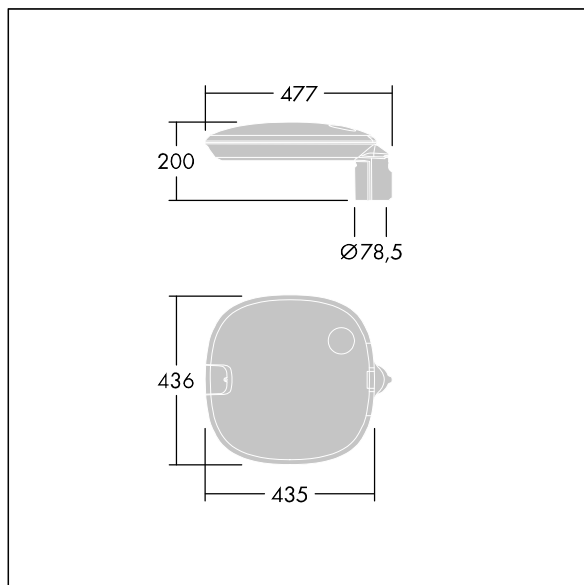
Een zeer veelzijdige led-lantaarn met een Smalle Weg, asymmetrisch spreiding. niet stuurbaar voorschakelapparatuur regelt 36 leds bij 700mA. Compatibel met PL, LRT, 7-pen Nema-stekker. elektrische Klasse II, IP66, IK10. Behuizing, overkapping en bevestigingsstuk: gegoten aluminium (EN AC-47100) poedergelakt antraciet (gelijkend op RAL7043).. Behuizing: 6 mm dik transparant glas. Compleet met 4000K LED. Paaltopmontage op zuil met een diam. van 60 mm, kanteling van 5°, verstelbaar van -0° tot +10°.

Overspanningsbeveiliging: 10 kV common mode, één puls; 8 kV common mode, meerdere pulsen; 6 kV differentiële mode, meerdere pulsen. Als een permanent DALI-systeem is aangesloten: 6 kV common mode en differentiële mode, meerdere pulsen.

Afmetingen 435 x 436 x 200 mm
Armatuurvermogen: 77 W
Lichtstroom van armatuur: 11109 lm
Lichtrendement van armatuur: 144 lm/W
Gewicht: 8,5 kg
Scx: 0.054 m²



TLG_FLOW_F_MTP_CL.jpg



TLG_FLOW_M_MTP60.wmf

Dit product bevat een lichtbron van energie-efficiëntieklasse E.

De met een * aangeduide waarden zijn nominale waarden. Thorn maakt gebruik van beproefde componenten van toonaangevende leveranciers, maar er kunnen zich echter geïsoleerde gevallen van technologie-gerelateerde storingen van individuele LED's voordoen gedurende de nominale levensduur van het product. Internationale normen bepalen de tolerantie in de initiële flux en de aangesloten belasting op $\pm 10\%$. Tenzij anders aangegeven, gelden de waarden voor een omgevingstemperatuur van 25°C.

De producten van Thorn Lighting worden permanent verder ontwikkeld. We behouden ons het recht voor om zonder verdere publicatie technische of vormelijke wijzigingen aan onze producten aan te brengen.

© Thorn Lighting

Flow

96635486 FW 36L70-740 NR CL2 T60F ANT

THORN