

Thor

THORN

96635453 TR 24L50-740 NR CL2 FD T60E ANT

ISO 9223 C5		IP66	IK10						T _a 25
----------------	---	------	------	---	---	---	---	---	-------------------

Thor

Een klein grote, intelligente, led-straatlantaarn met 24 leds aangedreven via 500mA met smalle weg optiek en een gegoten aluminium EN AC 47100 + CAT koepel met antracietkleurige afwerking (nagenoeg RAL7043). elektrische Klasse II, IP66, IK10. Element: gegoten aluminium (EN AC 47100 + CAT) met antiroestbehandeling, poedergelakt antraciet (gelijkend op RAL7043), drager: gegoten aluminium (EN AC-47100 + CAT) met antiroestbehandeling, poedergelakt antraciet (gelijkend op RAL7043). 6 mm gehard vlak glas. Schroeven en sluitingset: roestvrij staal. Paal top montage op Ø60mm kolom, tilt 0°, aanpasbaar van -15° tot +10°. Compleet met 4000K LED.

Afmetingen 618 x 459 x 251 mm

Armatuurvermogen: 38 W

Lichtstroom van armatuur: 5684 lm

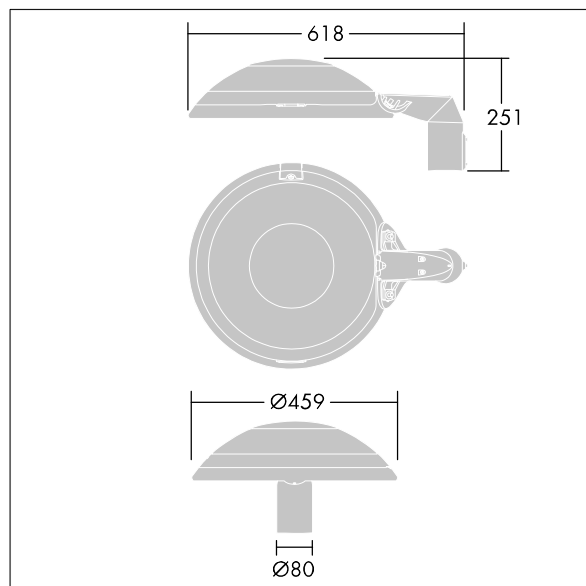
Lichtrendement van armatuur: 150 lm/W

Gewicht: 8,8 kg

Scx: 0.038 m²



TLG_THOR_F_SMTFFD.jpg



TLG_THOR_M_MTP.wmf

Dit product bevat een lichtbron van energie-efficiëntieklasse D.

De met een * aangeduide waarden zijn nominale waarden. Thorn maakt gebruik van beproefde componenten van toonaangevende leveranciers, maar er kunnen zich echter geïsoleerde gevallen van technologie-gerelateerde storingen van individuele LED's voordoen gedurende de nominale levensduur van het product. Internationale normen bepalen de tolerantie in de initiële flux en de aangesloten belasting op $\pm 10\%$. Tenzij anders aangegeven, gelden de waarden voor een omgevingstemperatuur van 25°C.

De producten van Thorn Lighting worden permanent verder ontwikkeld. We behouden ons het recht voor om zonder verdere publicatie technische of vormelijke wijzigingen aan onze producten aan te brengen.

© Thorn Lighting

Thor

96635453 TR 24L50-740 NR CL2 FD T60E ANT

THORN