

GTLED Pro

96670019 GP AL XL 216L-740 ASC IN CL1 >=700MA

THORN



GTLED Pro

Een geavanceerde ledarmatuur voor tunnels. 216 leds met Aangename straatverlichting, axiale verdeling. Behuizing: geëxtrudeerd aluminium, poedergelakt wit (RAL 9016). Lichtkap: 4 mm dikke gehard glas. Voor plafondmontage met specifieke beugels, apart te bestellen. elektrische Klasse I, IP66, IK08. Voorzien van connector, één uiteinde. Compleet met 4000K LED.

Gebruikt met externe regelapparatuur (apart te bestellen). Voedingsstroom en lumen output hangen af van de gebruikte instellingen.

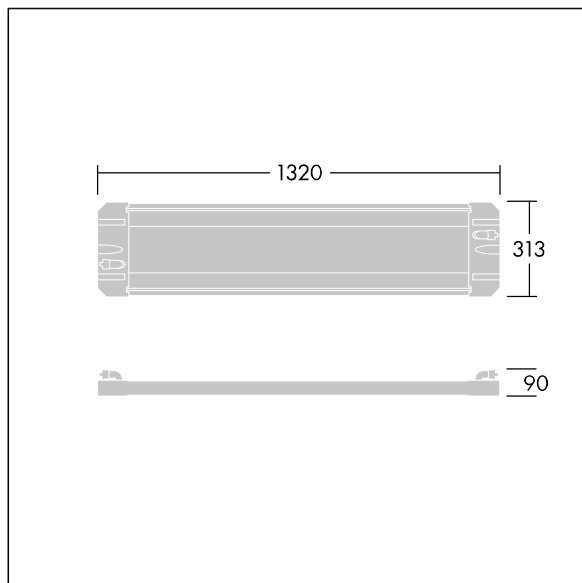
Vanwege de unieke berekeningen die nodig zijn voor dit product, zijn de fotometrische gegevens hier niet vermeld, maar u kunt advies over het ontwerp krijgen van onze vertegenwoordiger in uw regio.

Afmetingen 1320 x 313 x 90 mm

Gewicht: 17,23 kg



TLG_GTPR_F_216.jpg



TLG_GTPR_M_XL.wmf

Dit product bevat een lichtbron van energie-efficiëntieklasse D.

De met een * aangeduide waarden zijn nominale waarden. Tenzij anders aangegeven, gelden de waarden voor een omgevingstemperatuur van 25°C.

De producten van Thorn Lighting worden permanent verder ontwikkeld. We behouden ons het recht voor om zonder verdere publicatie technische of vormelijke wijzigingen aan onze producten aan te brengen.

© Thorn Lighting