



### Carat

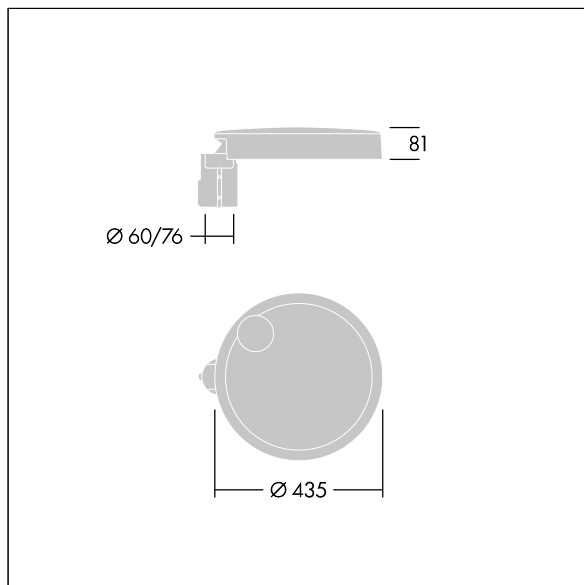
Sierlijke stadsfontein met duurzame prestaties. Programmeerbaar Converter, ingesteld voor vast vermogen, regelt 24 led's bij 1,05A. Element: klein maat, gegoten aluminium (EN AC-44300), poedergelakt getextureerd antraciet (gelijkend op RAL7043). Schacht: antraciet (gelijkend op RAL7043)(onbekend). Kap: glas. Bevestigingen: roestvrij staal met anti-galvanische behandeling. Smalle Weg optiek, Kleurweergave-index min.: 70 Gecorreleerde kleurtemperatuur\*: 3000 Kelvin led's meegeleverd. elektrische Klasse I, schokweerstand: IK08, IP66, Ta max.: 35 °C. Geleverd met een insteekadapter met een diam. van 76 mm, vooraf ingesteld voor paaltopmontage, kanteling van 5°. (geen)

Overspanningsbeveiliging: 10 kV common mode, één puls; 8 kV common mode, meerdere pulsen; 6 kV differentiële mode, meerdere pulsen. Als een permanent DALI-systeem is aangesloten: 6 kV common mode en differentiële mode, meerdere pulsen.

Afmetingen Ø435 x 81 mm  
 Armatuurvermogen: 79 W  
 Lichtstroom van armatuur: 9817 lm  
 Lichtrendement van armatuur: 124 lm/W  
 Gewicht: 7,1 kg  
 Scx: 0.04 m<sup>2</sup>



TLG\_CARA\_F\_S\_PostTop.jpg



TLG\_CARA\_M\_SMTP.wmf

Dit product bevat een lichtbron van energie-efficiëntieklasse D.

De met een \* aangeduide waarden zijn nominale waarden. Thorn maakt gebruik van beproefde componenten van toonaangevende leveranciers, maar er kunnen zich echter geïsoleerde gevallen van technologie-gerelateerde storingen van individuele LED's voordoen gedurende de nominale levensduur van het product. Internationale normen bepalen de tolerantie in de initiële flux en de aangesloten belasting op ± 10%. Tenzij anders aangegeven, gelden de waarden voor een omgevingstemperatuur van 25°C.

De producten van Thorn Lighting worden permanent verder ontwikkeld. We behouden ons het recht voor om zonder verdere publicatie technische of vormelijke wijzigingen aan onze producten aan te brengen.  
 © Thorn Lighting