

# Voyager Square

THORN

96635078 VOY SQUARE 220 P MSW ECC WH SP1-E001-L

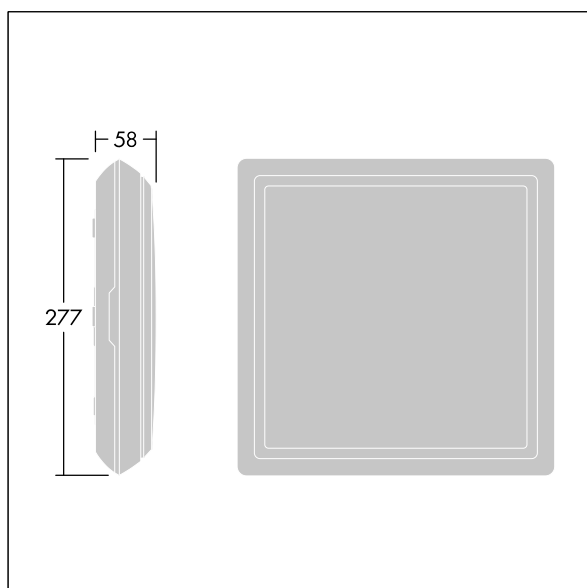
	IP65		IK10			850°C	$T_a$ -30 +35
---	------	---	------	---	---	-------	------------------

## Voyager Square

Een slanke, vierkant, opbouw, ledarmatuur voor veiligheidsborden. Armatuur voor centrale voeding van veiligheidslicht met stroomkringbewaking zonder individuele bewaking van de armatuur. NFC-interface voor onderhoud via PROset Pen (artikel: 22170290) of PROset app. Netvoeding: 220-240 V AC (+/- 10 %), 50/60 Hz; 176-280 V DC. Element: spuitgegoten polycarbonaat (PC), wit (RAL 9016). Diffusor: opaal polycarbonaat (PC), met met gelijmd, afgedrukt nooduitgangspictogram richtingpijl (naar links) volgens ISO 7010. Uniforme achtergrondverlichting van pictogram, lichtsterkte > 500 cd/m<sup>2</sup> in het witte bereik en 200 cd / m<sup>2</sup> gemiddeld bij netvoeding (volgens DIN 4844), 2 cd/m<sup>2</sup> minimum bij noodverlichting (volgens EN 1838). Herkenningsafstand volgens EN 1838: 44 m. Elektrische klasse II, IP65, schokweerstand: IK10. omgevingstemperatuur: -30°C tot +35°C. Geschikt voor directe wandmontage. Lus-in/lus-uit is mogelijk voor kabels tot 2,5 mm<sup>2</sup>. Geschikt voor BESA. Geschikt voor voedingsmiddelen (te gebruiken in ruimten met volledig verpakte voedingsmiddelen). Armatuur compleet met halogeen- en silicoonvrije snoeren. Armatuur met D-symbool (voor gebruik in omgevingen waarin de opeenhoping van geleidende stof op de armatuur te verwachten is).



TLG\_VYSQ\_F\_PDB\_L\_ON.jpg



TLG\_VYSQ\_M\_LD1.wmf

Dit product bevat een lichtbron van energie-efficiëntieklasse C.

De met een \* aangeduide waarden zijn nominale waarden. Thorn maakt gebruik van beproefde componenten van toonaangevende leveranciers, maar er kunnen zich echter geïsoleerde gevallen van technologie-gerelateerde storingen van individuele LED's voordoen gedurende de nominale levensduur van het product. Internationale normen bepalen de tolerantie in de initiële flux en de aangesloten belasting op  $\pm 10\%$ . Tenzij anders aangegeven, gelden de waarden voor een omgevingstemperatuur van 25°C.

De producten van Thorn Lighting worden permanent verder ontwikkeld. We behouden ons het recht voor om zonder verdere publicatie technische of vormelijke wijzigingen aan onze producten aan te brengen.

© Thorn Lighting

# Voyager Square

96635078 VOY SQUARE 220 P MSW ECC WH SP1-E001-L

THORN