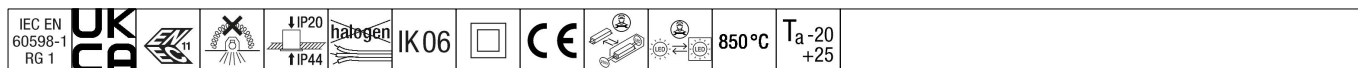


## 96635051 CETUS3 L LCS EHF RWH

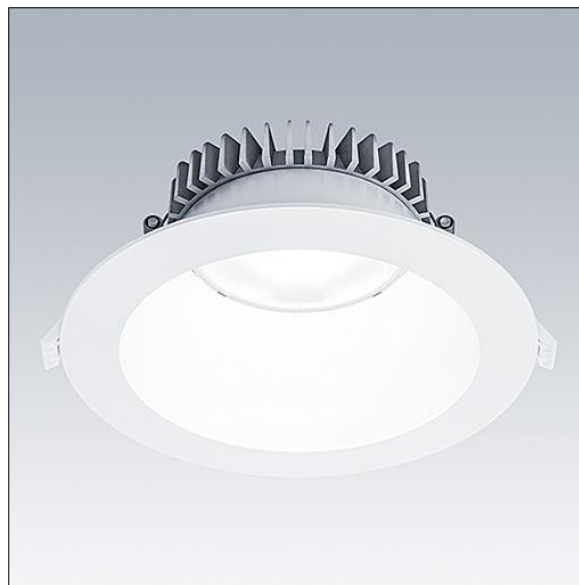


### Cetus

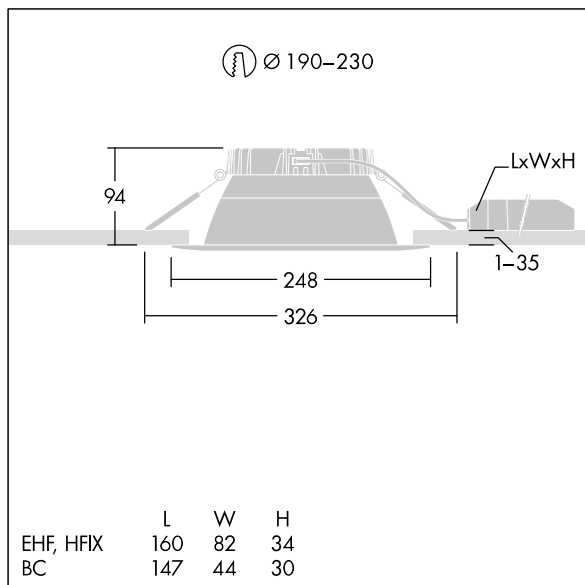
Een lage led-downlight voor inbouw. Geschikt voor uitsparingen in het plafond Ø190-230 mm voor eenvoudige renovatie of snelle eerste installatie. Externe, insteekbare, Vast vermogen led-driver met DC-functionaliteit, 15-100% verstelbaar, configureerbaar voor NFC (onbekend). eventueel met lus-in/lus-uit. Element: gegoten aluminium voor warmtebeheer. Diffusor: polycarbonaat (PC), gladde reflector afgewerkt in wit (onbekend) met brede straal. Reflector en rand: zeer spiegellende polycarbonaat (PC). elektrische Klasse II, IP44\_IP20. veerklemmen van hoge kwaliteit, geschikt voor plafonddiktes van 1 tot 35 mm.

Uitgerust met LCS-technologie, met twee lumenlichtstroomvarianten (2000lm en 3400lm) en drie kleurtemperaturen (3000K, 3500K en 4000K, met een draaiknop onderaan te selecteren. Vooraf ingesteld op 4000 K, hoge lichtstroom

Afmetingen Ø248 x 100 mm  
 Armatuurvermogen: 26,9 W  
 Lichtstroom van armatuur: 3473 lm  
 Lichtrendement van armatuur: 129 lm/W  
 Gewicht: 0,81 kg



TLG\_CTU3\_F\_L\_LED\_RWH\_Persp.jpg



TLG\_CTU3\_M\_EHFL.wmf

Dit product bevat een lichtbron van energie-efficiëntieklasse D.

De met een \* aangeduide waarden zijn nominale waarden. Thorn maakt gebruik van beproefde componenten van toonaangevende leveranciers, maar er kunnen zich echter geïsoleerde gevallen van technologie-gerelateerde storingen van individuele LED's voordoen gedurende de nominale levensduur van het product. Internationale normen bepalen de tolerantie in de initiële flux en de aangesloten belasting op ± 10%. Tenzij anders aangegeven, gelden de waarden voor een omgevingstemperatuur van 25°C.

De producten van Thorn Lighting worden permanent verder ontwikkeld. We behouden ons het recht voor om zonder verdere publicatie technische of vormelijke wijzigingen aan onze producten aan te brengen.  
 © Thorn Lighting

**Cetus**

**96635051 CETUS3 L LCS EHF RWH**

**THORN**