

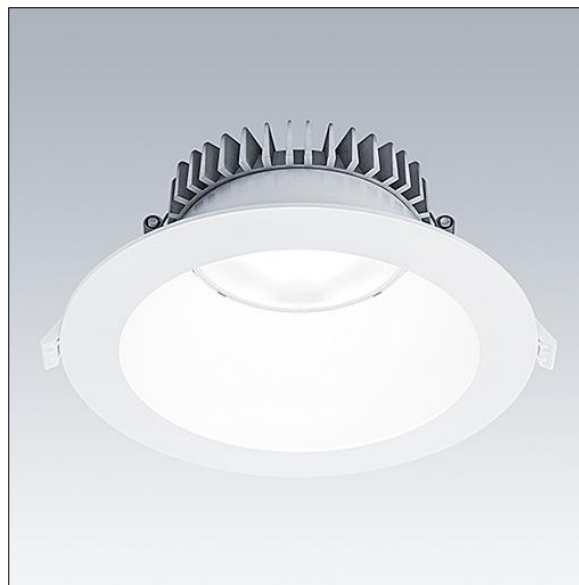
96635046 CETUS3 L 1000-840 EHF RWH



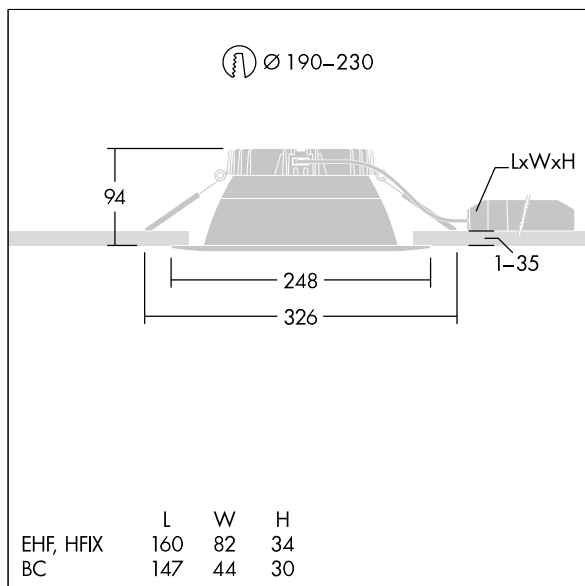
Cetus

Een lage led-downlight voor inbouw. Geschikt voor uitsparingen in het plafond Ø190-230 mm voor eenvoudige renovatie of snelle eerste installatie. Externe, insteekbare, Vast vermogen led-driver met DC-functionaliteit, 15-100% verstelbaar, configureerbaar voor NFC (onbekend). eventueel met lus-in/lus-uit. Element: gegoten aluminium voor warmtebeheer. Diffusor: polycarbonaat (PC), gladde reflector afgewerkt in wit (onbekend) met brede straal. Reflector en rand: zeer spiegellende polycarbonaat (PC). elektrische Klasse II, IP44_IP20. veerklemmen van hoge kwaliteit, geschikt voor plafonddiktes van 1 tot 35 mm. Compleet met 4000K LED

Afmetingen Ø248 x 100 mm
 Armatuurvermogen: 8,8 W
 Lichtstroom van armatuur: 1140 lm
 Lichtrendement van armatuur: 130 lm/W
 Gewicht: 0,79 kg



TLG_CTU3_F_L_LED_RWH_Persp.jpg



TLG_CTU3_M_EHFL.wmf

Dit product bevat een lichtbron van energie-efficiëntieklasse C.

De met een * aangeduide waarden zijn nominale waarden. Thorn maakt gebruik van beproefde componenten van toonaangevende leveranciers, maar er kunnen zich echter geïsoleerde gevallen van technologie-gerelateerde storingen van individuele LED's voordoen gedurende de nominale levensduur van het product. Internationale normen bepalen de tolerantie in de initiële flux en de aangesloten belasting op ± 10%. Tenzij anders aangegeven, gelden de waarden voor een omgevingstemperatuur van 25°C.

De producten van Thorn Lighting worden permanent verder ontwikkeld. We behouden ons het recht voor om zonder verdere publicatie technische of vormelijke wijzigingen aan onze producten aan te brengen.
 © Thorn Lighting

Cetus

96635046 CETUS3 L 1000-840 EHF RWH

THORN