

Beta 3

96635034 BETA 3 SURFACE MOUNT KIT 3X12

THORN

Beta 3

Opbouwmontagedoos voor Beta 3 armatuur van 1196 x 296 mm.

Element: wit gelakt staal

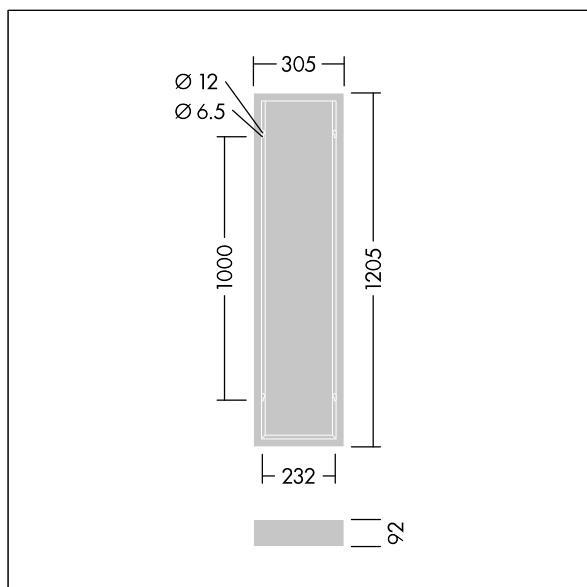
Voor noodverlichtingsversies kan deze accessoire ALLEEN gebruikt worden met varianten eindigend op "E3S / E3DS" NIET gebruiken met andere noodverlichtingsversies.

Afmetingen 1205 x 305 x 92 mm

Gewicht: 2,5 kg



TLG_BET3_F_SKIT312.jpg



TLG_BET3_M_SKIT312.wmf

De met een * aangeduide waarden zijn nominale waarden. Tenzij anders aangegeven, gelden de waarden voor een omgevingstemperatuur van 25°C.

De producten van Thorn Lighting worden permanent verder ontwikkeld. We behouden ons het recht voor om zonder verdere publicatie technische of vormelijke wijzigingen aan onze producten aan te brengen.

© Thorn Lighting