

Contrast

96634418 CONT3 36/52L REC BOX GL 65x53x47 5021C3

THORN

Contrast

Grondinbouwdoos inclusief waterafvoer, met rails waarop een schijnwerper wordt gemonteerd en de positie/hoek wordt aangepast. De hoge belastbaarheid en eenvoudige installatie garanderen een lange levensduur. Overloopbaar, niet overrijdbaar.

Doos: rotbestendig vezelcement, frame en schroeven: roestvrij staal, glas: gehard 2x10 mm. IK09.

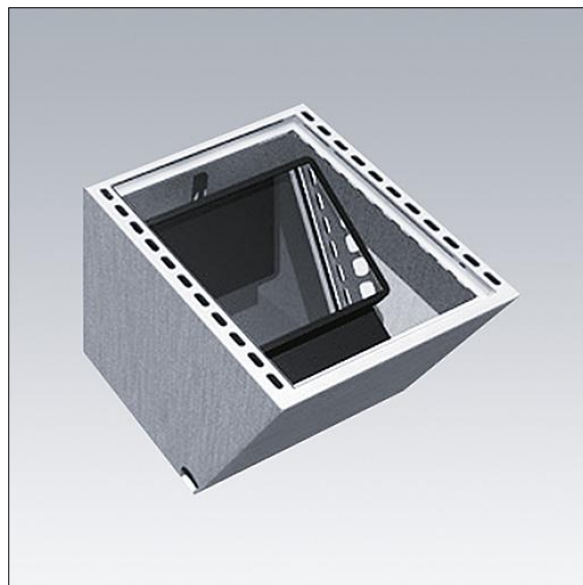
Installatie: gaten van Ø 70 mm voor stroomvoeding en waterafvoer, zorgen voor een gestabiliseerde bodem met efficiënte waterafvoer. Contrast met roestvrijstalen HH M10-schroeven aan de verticale zijkant op de rail vast te maken. Glas vast te maken met HSHC M6 roestvrijstalen schroeven.

Inbouwdoos voor de Contrast groot

Afmetingen 650 x 530 x 470 mm

Gewicht: 44 kg

Maximale statische belasting: 2500 kg. Gebaseerd op breekpunt van glas.



TLG_GRDB_F_P5.jpg