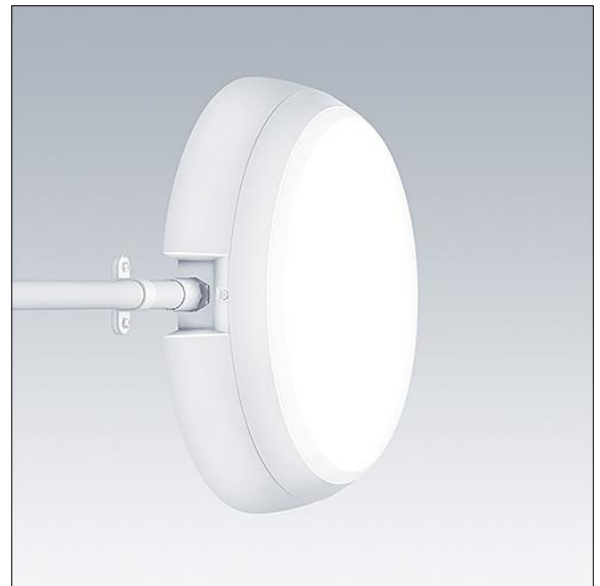




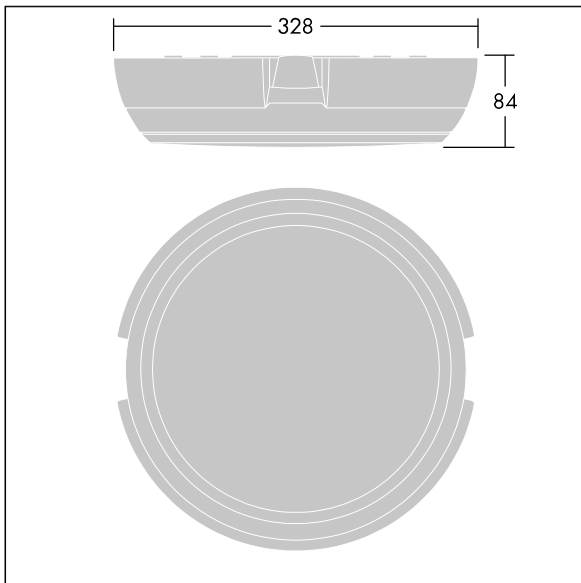
Katona

Een rond functionele ledarmatuur met diepe behuizing, met zijingang voor bedrading; kan worden gebruikt met buis tot Ø 20 mm voor opbouw. DALI dimbaar Converter Noodverlichtingscircuit, manuele test (3uur). Behuizing: polycarbonaat (PC). Diffusor: opaal polycarbonaat (PC). Elektrische klasse II, IP65, IK10. Compleet met 4000K LED. Geschikt voor directe muur- of plafondmontage. Lus-in/lus-uit is mogelijk voor kabels tot 2,5 mm². Geschikt voor BESA

Afmetingen Ø328 x 84 mm
 Armatuurvermogen: 22,1 W
 Lichtstroom van armatuur: 2150 lm
 Lichtrendement van armatuur: 97 lm/W
 Gewicht: 1,45 kg



TLG_KATO_F_RD_deep_PDB.jpg



TLG_KATO_M_RD_FRAME_LDS.wmf

Dit product bevat een lichtbron van energie-efficiëntieklasse C.

De met een * aangeduide waarden zijn nominale waarden. Thorn maakt gebruik van beproefde componenten van toonaangevende leveranciers, maar er kunnen zich echter geïsoleerde gevallen van technologie-gerelateerde storingen van individuele LED's voordoen gedurende de nominale levensduur van het product. Internationale normen bepalen de tolerantie in de initiële flux en de aangesloten belasting op $\pm 10\%$. Tenzij anders aangegeven, gelden de waarden voor een omgevingstemperatuur van 25°C.

De producten van Thorn Lighting worden permanent verder ontwikkeld. We behouden ons het recht voor om zonder verdere publicatie technische of vormelijke wijzigingen aan onze producten aan te brengen.
 © Thorn Lighting