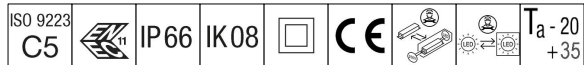


Contrast

THORN

96633446 CONT3 12L105 830 AS HFX SP ANT



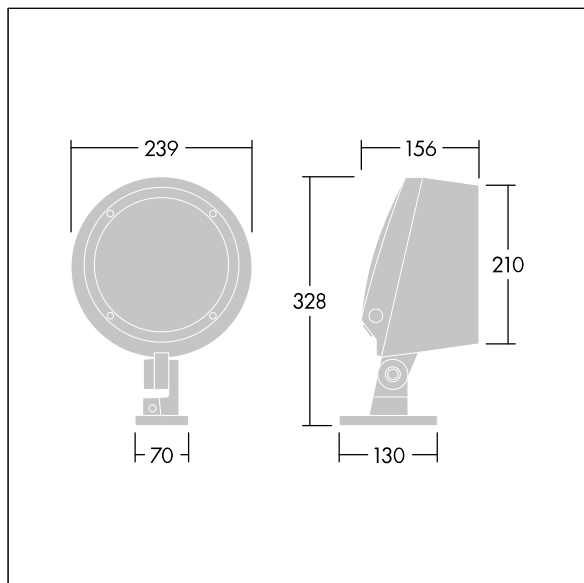
Contrast

Een middel architecturale Beugelmontage Led-schijnwerper met 12 leds, 1050 mA voeding en asymmetrisch lichtverdeling. Converter, DALI-2 dimbaar, elektrische Klasse II, IP66, IK08. Behuizing: gegoten aluminium (EN AC-44300), poedergelakt, getextureerd antraciet (gelijkend op RAL7043). Geschikt voor kustgebieden. Afdekglas: veredeld, 5 mm dik. Afdichting: EPDM. Schroeven: Geomet. Uitgerust met een piekstroombeveiliging van 10 kV / 10 kA. Compleet met 3000K LED

Afmetingen Ø239 x 156 mm
Armatuurvermogen: 41 W
Lichtstroom van armatuur: 3199 lm
Lichtrendement van armatuur: 78 lm/W
Gewicht: 5,12 kg



TLG_CON3_F_S_12L.jpg



TLG_CONL_M_12L.wmf

Dit product bevat een lichtbron van energie-efficiëntieklasse D.

De met een * aangeduide waarden zijn nominale waarden. Thorn maakt gebruik van beproefde componenten van toonaangevende leveranciers, maar er kunnen zich echter geïsoleerde gevallen van technologie-gerelateerde storingen van individuele LED's voordoen gedurende de nominale levensduur van het product. Internationale normen bepalen de tolerantie in de initiële flux en de aangesloten belasting op $\pm 10\%$. Tenzij anders aangegeven, gelden de waarden voor een omgevingstemperatuur van 25°C.

De producten van Thorn Lighting worden permanent verder ontwikkeld. We behouden ons het recht voor om zonder verdere publicatie technische of vormelijke wijzigingen aan onze producten aan te brengen.

© Thorn Lighting

Contrast

96633446 CONT3 12L105 830 AS HFX SP ANT

THORN