

# Contrast

## 96633483 CONT3 12L POLE BRACKET GY

THORN

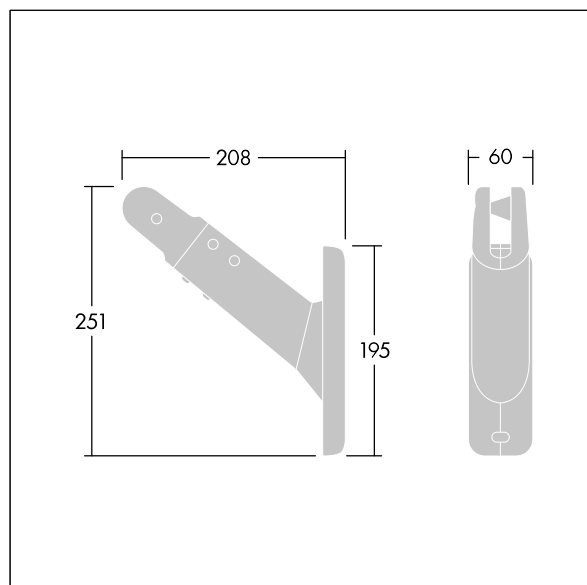
ISO 9223  
C5

### Contrast

Paalbeugel voor Contrast 12L. Voor paalmontage, Ø 60 tot 100 mm. Gemaakt van gegoten aluminium, poedergelakt, getextureerd lichtgrijs 150 (nagenoeg RAL9006). Horizontale en laterale rotatie. Best resistance against corrosion. Compatible with seaside installation.



TLG\_CON3\_F\_S\_12L\_POLE.jpg



TLG\_CONL\_M\_PMI.wmf

De met een \* aangeduide waarden zijn nominale waarden. Tenzij anders aangegeven, gelden de waarden voor een omgevingstemperatuur van 25°C.

De producten van Thorn Lighting worden permanent verder ontwikkeld. We behouden ons het recht voor om zonder verdere publicatie technische of vormelijke wijzigingen aan onze producten aan te brengen.

© Thorn Lighting