

Contrast

96633482 CONT3 12L POLE BRACKET ANT

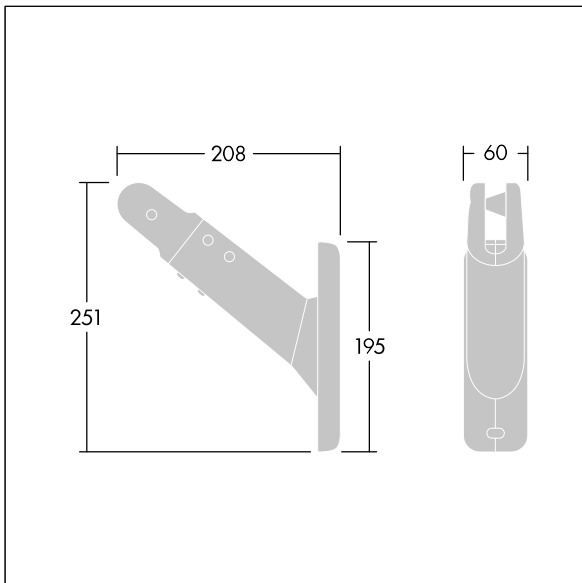
ISO 9223
C5

Contrast

Paalbeugel voor Contrast 12L. Voor paalmontage, Ø 60 tot 100 mm. Gemaakt van gegoten aluminium, poedergelakt, getextureerd antraciet (gelijkend op RAL7043). Horizontale en laterale rotatie. Best resistance against corrosion. Compatible with seaside installation.



TLG_CON3_F_S_12L_POLE.jpg



TLG_CONL_M_PMI.wmf