

Legend

THORN

96633502 LEGEND LED 36L50 RC 730 BP CL2 MSU34G U1

ISO 9223 C5	IP65	IK08					
----------------	------	------	--	--	--	--	--

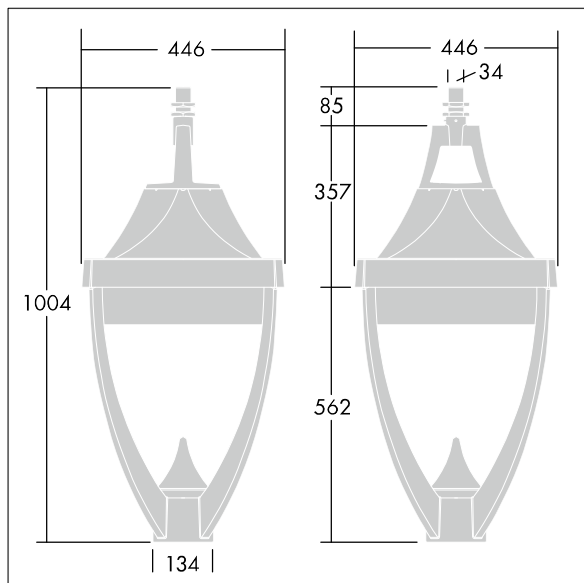
Legend

Een modern heritage Opgehangen door 34G. LED lantaarn met gesloten optiek.. Klasse II elektrisch, IP65, IK08.
Behuizing: gegoten aluminium poedergelakt grijs 900 getextureerd afwerking (benaderend RAL 7043). Afdichting: (onbekend) gehard glas. Overspanningsbeveiliging: 10 kV common mode, één puls; 8 kV common mode, meerdere pulsen; 6 kV differentiële mode, meerdere pulsen. Als een permanent DALI-systeem is aangesloten: 6 kV common mode en differentiële mode, meerdere pulsen. Compleet met 3000K LED.

Afmetingen 446 x 446 x 1004 mm
Armatuurvermogen: 55 W
Gewicht: 16,5 kg
Scx: 0.14 m²



TLG_LGND_F_LEDPDBLIT_U1.jpg



TLG_LGND_M_MSU.wmf

Dit product bevat een lichtbron van energie-efficiëntieklasse D.

De met een * aangeduide waarden zijn nominale waarden. Thorn maakt gebruik van beproefde componenten van toonaangevende leveranciers, maar er kunnen zich echter geïsoleerde gevallen van technologie-gerelateerde storingen van individuele LED's voordoen gedurende de nominale levensduur van het product. Internationale normen bepalen de tolerantie in de initiële flux en de aangesloten belasting op $\pm 10\%$. Tenzij anders aangegeven, gelden de waarden voor een omgevingstemperatuur van 25°C.

De producten van Thorn Lighting worden permanent verder ontwikkeld. We behouden ons het recht voor om zonder verdere publicatie technische of vormelijke wijzigingen aan onze producten aan te brengen.

© Thorn Lighting