

Contrast

THORN

96633452 CONT3 12L70 RGBW WB BC 6K ANT

ISO 9223 C5	IP66	IK08						T _a -20 +25
----------------	------	------	---	---	---	---	---	---------------------------

Contrast

Een middel architecturale Beugelmontage Led-schijnwerper met 12 leds, 700mA voeding en breed lichtverdeling. Converter, Draadloze verbinding via app met Bluetooth® 4.x - basicDIM Wireless. elektrische Klasse II, IP66, IK08. Behuizing: gegoten aluminium (EN AC-44300), poedergelakt ,getextureerd antraciet (gelijkend op RAL7043). Geschikt voor kustgebieden. Afdekglas: veredeld, 5 mm dik. Afdichting: EPDM. Schroeven: Geomet. Uitgerust met een piekstroomb beveiliging van 10 kV / 10 kA. Compleet met RGBW-leds (wit = 830)

Radio definitie: basicDIM Wireless - Bluetooth® 4.x, Radio frequentie: 2,4...2,483 GHz, Radio verzendingscapaciteit: + 4dBm

Afmetingen Ø239 x 156 mm

Armatuurvermogen: 32 W

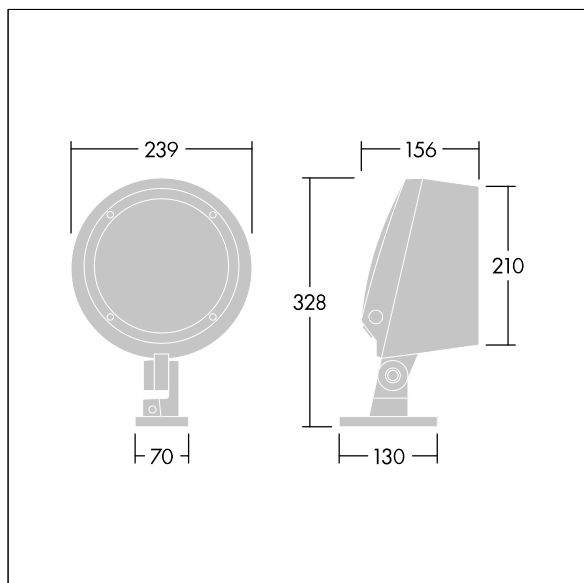
Lichtstroom van armatuur: 1316 lm

Lichtrendement van armatuur: 41 lm/W

Gewicht: 6 kg



TLG_CON3_F_S_12L.jpg



TLG_CONL_M_12L.wmf

Dit product bevat een lichtbron van energie-efficiëntieklasse D.

De met een * aangeduide waarden zijn nominale waarden. Thorn maakt gebruik van beproefde componenten van toonaangevende leveranciers, maar er kunnen zich echter geïsoleerde gevallen van technologie-gerelateerde storingen van individuele LED's voordoen gedurende de nominale levensduur van het product. Internationale normen bepalen de tolerantie in de initiële flux en de aangesloten belasting op $\pm 10\%$. Tenzij anders aangegeven, gelden de waarden voor een omgevingstemperatuur van 25°C.

De producten van Thorn Lighting worden permanent verder ontwikkeld. We behouden ons het recht voor om zonder verdere publicatie technische of vormelijke wijzigingen aan onze producten aan te brengen.

© Thorn Lighting

Contrast

96633452 CONT3 12L70 RGBW WB BC 6K ANT

THORN