


Voyager Style

THORN

96632901 VOYAGER STYLE 115 P MS ECP SM-S WH

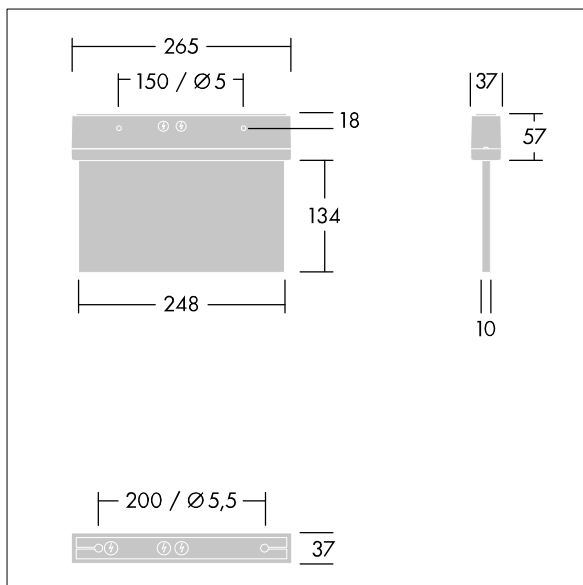
IP43 IK03  T_a-10
+40

Voyager Style

Ultraslanke ledarmatuur met vluchtwegaanduiding voor opbouw, wand- of plafondmontage; plafondbouw mogelijk met optioneel frame; Armatuur voor centrale voeding van veiligheidslicht met individuele armatuurbewaking via Powerline in combinatie met het eBox-systeem, instelbaar niveau van veiligheidsverlichting; Stand-byschakeling en permanente schakeling kunnen via het centrale batterijsysteem ingesteld worden; behuizing van polycarbonaat (PC) {Body Color}; armatuur gemakkelijk te installeren; klemmenblok voor snelle aansluiting; doorvoerbedrading mogelijk tot 2,5 mm²; geleverd met een set monteerbare richtingborden (links, rechts, omhoog, omlaag en blanco), ISO 7010, met een maximale herkenningsafstand van 23 m; borden te monteren met discrete montagepennen; geen onderhoud, dankzij ledtechnologie; levensduur van 50.000 uur bij constante lichtstroom; gelijkmatige achtergrondverlichting van pictogram; luminantie > 500 cd/m² in het witte bereik; voeding: 220/240 V AC; Armatuurvermogen: 2,7 W; beschermingsgraad: IP43, beschermingsklasse: elektrische Klasse II; slagvastheid: schokweerstand: IK03; Afmetingen 265 x 37 x 191 mm; gewicht: 0,75 kg



TLG_VYST_F_115MS.jpg



TLG_VYST_M_115MFS.wmf

De met een * aangeduide waarden zijn nominale waarden. Tenzij anders aangegeven, gelden de waarden voor een omgevingstemperatuur van 25°C.

De producten van Thorn Lighting worden permanent verder ontwikkeld. We behouden ons het recht voor om zonder verdere publicatie technische of vormelijke wijzigingen aan onze producten aan te brengen.

© Thorn Lighting