

Voyager Star

96633230 VOYAGER STAR P KIT ANT ECD

THORN



Voyager Star

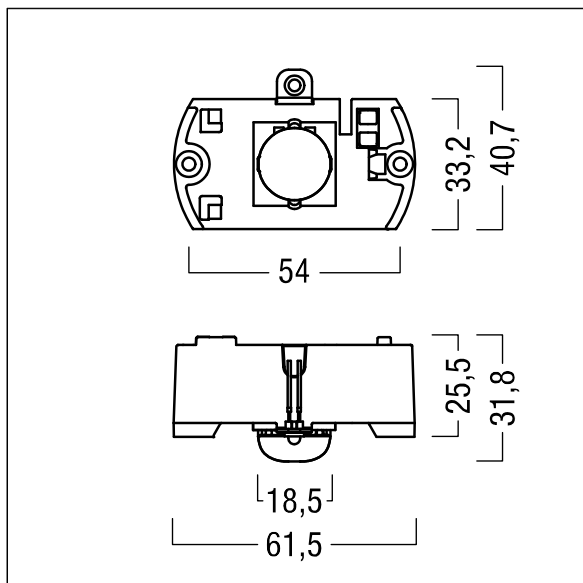
Krachtige noodverlichtingskit met leds, Armatuur voor centrale voeding van veiligheidsverlichting met individuele armatuurbewaking via DALI (DALI-2-gecertificeerd), instelbaar niveau van veiligheidsverlichting, om in een geschikte behuizing te plaatsen (niet meegeleverd), met (geen) optiek. armatuur in permanente schakeling. Lens: polycarbonaat (PC). Optimaal warmtebeheer met een warmteafleider. voeding: 220-240 V AC (+/- 10%) 50-60 Hz; 176-280 V DC Volledig met LEDs.

Armatuurvermogen: 3,7 W

Gewicht: 0,2 kg



TLG_VSTR_F_KIT_ECC_ANT.jpg



ZS_ONL_M_RESC_ant-pan_optik.wmf

De met een * aangeduide waarden zijn nominale waarden. Thorn maakt gebruik van beproefde componenten van toonaangevende leveranciers, maar er kunnen zich echter geïsoleerde gevallen van technologie-gerelateerde storingen van individuele LED's voordoen gedurende de nominale levensduur van het product. Internationale normen bepalen de tolerantie in de initiële flux en de aangesloten belasting op $\pm 10\%$. Tenzij anders aangegeven, gelden de waarden voor een omgevingstemperatuur van 25°C.

De producten van Thorn Lighting worden permanent verder ontwikkeld. We behouden ons het recht voor om zonder verdere publicatie technische of vormelijke wijzigingen aan onze producten aan te brengen.

© Thorn Lighting

Voyager Star

96633230 VOYAGER STAR P KIT ANT ECD

THORN