

Voyager Star

96633208 VOYAGER STAR P MRCR ANT ECD WH

THORN



Voyager Star

Krachtige plafondbouw ledarmatuur voor noodverlichting, Armatuur voor centrale voeding van veiligheidsverlichting met individuele armatuurbewaking via DALI (DALI-2-gecertificeerd), instelbaar niveau van veiligheidsverlichting met (geen) optiek. armatuur in permanente schakeling. Behuizing: drukgegoten aluminium, poedergelakt wit (gelijkend op RAL9016). Voorschakelapparatuur voor inbouw in plafond: (onbekend). IP20_IP40, Plafondbouwarmatuur voor plafonduitsnijding van 68 mm en plafonddiktes van 1-25 mm. Lens: polycarbonaat (PC). IP20_IP40, Plafondbouwarmatuur voor plafonduitsnijding van 68 mm en plafonddiktes van 1-25 mm. Armatuur is snel en zonder gereedschap te installeren en onderhouden. Elektrische aansluiting (230 V AC) via kabel tot 2,5 mm², lus-in/lus-uit mogelijk. Optimaal warmtebeheer met een warmteafleider. Permanente schakeling: -30°C tot +30°C, stand-by-schakeling: -30°C tot +35°C; voeding: 220-240 V AC (+/- 10%), 50-60 Hz; 176-280 V DC Geschikt voor betoninbouwbehuizing (apart te bestellen). Volledig met LEDs. Uitsparing in plafond Ø 68 mm bij plafonddikte van 1-25 mm.

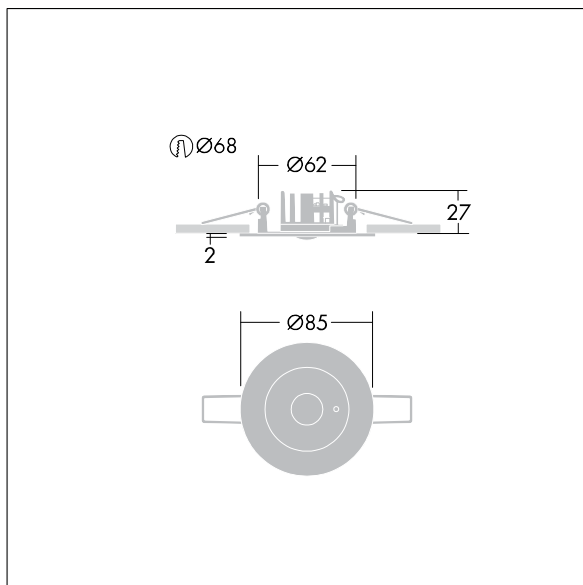
Armatuurvermogen: 3,7 W

Afmetingen Ø85 x 2 mm

Gewicht: 0,45 kg



TLG_VSTR_F_MRCR_ECx_ANT_WH.jpg



TLG_VYLD_M_MRE AREA.wmf

De met een * aangeduide waarden zijn nominale waarden. Thorn maakt gebruik van beproefde componenten van toonaangevende leveranciers, maar er kunnen zich echter geïsoleerde gevallen van technologie-gerelateerde storingen van individuele LED's voordoen gedurende de nominale levensduur van het product. Internationale normen bepalen de tolerantie in de initiële flux en de aangesloten belasting op $\pm 10\%$. Tenzij anders aangegeven, gelden de waarden voor een omgevingstemperatuur van 25°C.

De producten van Thorn Lighting worden permanent verder ontwikkeld. We behouden ons het recht voor om zonder verdere publicatie technische of vormelijke wijzigingen aan onze producten aan te brengen.

© Thorn Lighting