

Aerie

THORN

96632914 ARW 18L50-740 RS CL-D CL1 W5 T76 ANT



Aerie

Een onopvallende ledlantaarn voor topmontage met een tijdloos design. Converter voor 18 leds, met 500mA voeding en radiaal symmetrisch lichtverdeling. elektrische Klasse I, IP66, IK10. Kap en voet: corrosiebestendig gegoten poedergelakt aluminium, geschikt voor C5-omgevingen, met getextureerd antraciet (gelijkend op RAL7043) afwerking. Lichtkap: breed uv-bestendig polycarbonaat (PC) met transparant afwerking. Voorzien van ingebouwde diffusor om verblinding tegen te gaan. Compleet met 4000K LED. Opzetmontage naar Ø76mm kolom. Voorbedraad met 5m kabel. (geen)

Afmetingen Ø602 x 586 mm

Armatuurvermogen: 28 W

Lichtstroom van armatuur: 3846 lm

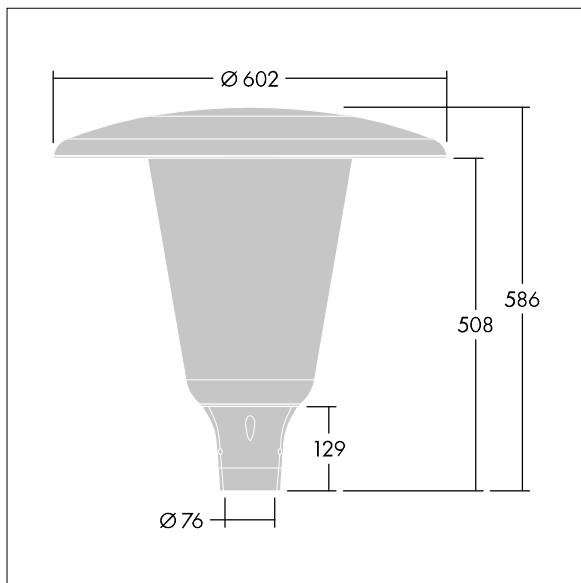
Lichtrendement van armatuur: 137 lm/W

Gewicht: 11,23 kg

Scx: 0.172 m²



TLG_AERI_F_W_PR_CL.jpg



TLG_AERI_M_T76_W.wmf

Dit product bevat een lichtbron van energie-efficiëntieklasse D.

De met een * aangeduide waarden zijn nominale waarden. Thorn maakt gebruik van beproefde componenten van toonaangevende leveranciers, maar er kunnen zich echter geïsoleerde gevallen van technologie-gerelateerde storingen van individuele LED's voordoen gedurende de nominale levensduur van het product. Internationale normen bepalen de tolerantie in de initiële flux en de aangesloten belasting op $\pm 10\%$. Tenzij anders aangegeven, gelden de waarden voor een omgevingstemperatuur van 25°C.

De producten van Thorn Lighting worden permanent verder ontwikkeld. We behouden ons het recht voor om zonder verdere publicatie technische of vormelijke wijzigingen aan onze producten aan te brengen.

© Thorn Lighting

Aerie

96632914 ARW 18L50-740 RS CL-D CL1 W5 T76 ANT

THORN