

Voyager Star

92911940 VOYAGER STAR MRCR SPOT ECS SR

THORN



Voyager Star

Krachtige plafondbouw ledarmatuur voor noodverlichting, Armatuur voor centrale voeding van veiligheidslicht met individuele bewaking van de armatuur via Powerline aan het CPS-systeem, instelbaar niveau van veiligheidslicht met (geen) optiek. armatuur in permanente schakeling. Behuizing: drukgegoten aluminium, poedergelakt zilvergrijs (gelijkend op RAL9006). Voorschakelapparatuur voor inbouw in plafond: (onbekend). IP20_IP40, Plafondbouwarmatuur voor plafonduitsnijding van 68 mm en plafonddiktes van 1-25 mm. Lens: polycarbonaat (PC). IP20_IP40, Plafondbouwarmatuur voor plafonduitsnijding van 68 mm en plafonddiktes van 1-25 mm. Armatuur is snel en zonder gereedschap te installeren en onderhouden. Elektrische aansluiting (230 V AC) via kabel tot 2,5 mm², lus-in/lus-uit mogelijk. Optimaal warmtebeheer met een warmteafleider. Permanente schakeling en stand-byschakeling: -10°C tot +35°C; voeding: 220-240 V AC (+/- 10%) 50-60 Hz; 176-280 V DC Geschikt voor betoninbouwbehuizing (apart te bestellen). Volledig met LEDs. Uitsparing in plafond Ø 68 mm bij plafonddikte van 1-25 mm.

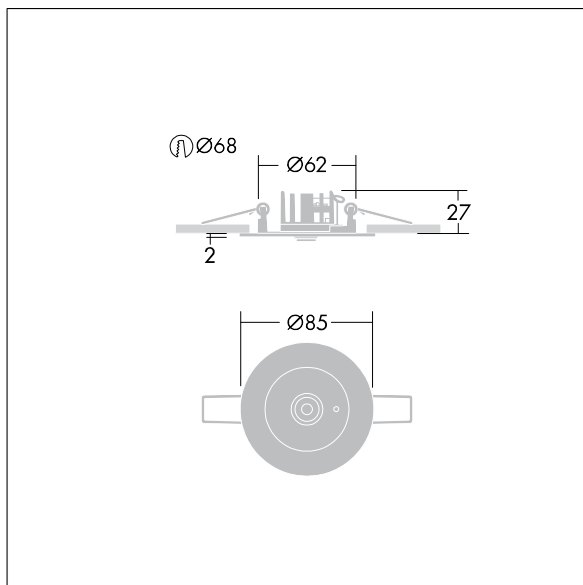
Armatuurvermogen: 3,4 W

Afmetingen Ø85 x 2 mm

Gewicht: 0,3 kg



TLG_VSTR_F_MRCR_ECx_SPOT_SR.jpg



TLG_VYLD_M_MRE SPOT.wmf

De met een * aangeduide waarden zijn nominale waarden. Thorn maakt gebruik van beproefde componenten van toonaangevende leveranciers, maar er kunnen zich echter geïsoleerde gevallen van technologie-gerelateerde storingen van individuele LED's voordoen gedurende de nominale levensduur van het product. Internationale normen bepalen de tolerantie in de initiële flux en de aangesloten belasting op $\pm 10\%$. Tenzij anders aangegeven, gelden de waarden voor een omgevingstemperatuur van 25°C.

De producten van Thorn Lighting worden permanent verder ontwikkeld. We behouden ons het recht voor om zonder verdere publicatie technische of vormelijke wijzigingen aan onze producten aan te brengen.

© Thorn Lighting