

ISO 9223 C5			IP66	IK08					T <sub>a</sub> 25
----------------	--	--	------	------	--	--	--	--	-------------------

### Plurio

Plurio Direct: een decoratieve ledlantaarn voor paaltopmontage met radiaal symmetrisch lichtverdeling. Converter met 18 leds, voeding 1,05A. elektrische Klasse II, IP66, IK08. Basis: gegoten aluminium, poedergelakt zilvergrijs. Kap: vlak vorm, aluminium, getextureerd {Canopy Color}. Diffusor: uv-bestendig transparant polycarbonaat (PC) met prisma's om verblinding te voorkomen. Direct, optiek met lens, ingebouwde reflector. Uitgerust met een 50% vermogensreductie circuit, effectieve 3 uur vóór en 5 uur na een berekende middernacht. Het kan worden uitgeschakeld bij de installatie d.m.v. een gemakkelijk toegankelijke interne switch. Compleet met 4000K LED. Opzetmontage naar Ø60mm kolom.

Opwaartse lichtstraling minder dan 1 %.

Afmetingen Ø601 x 487 mm

Armatuurvermogen: 60 W

Lichtstroom van armatuur: 6645 lm

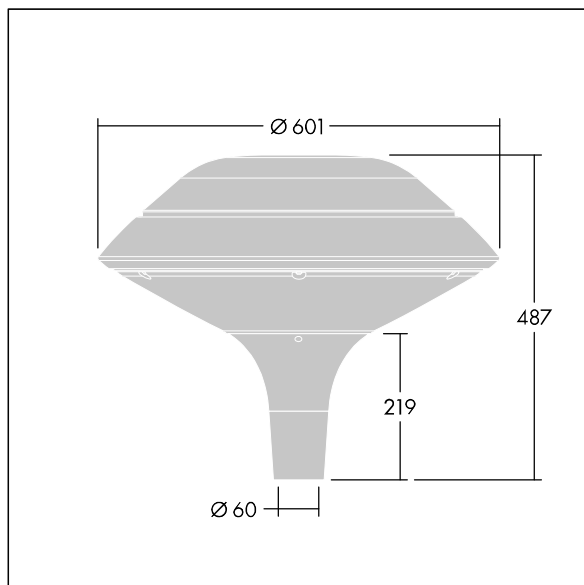
Lichtrendement van armatuur: 111 lm/W

Gewicht: 11 kg

Scx: 0.167 m<sup>2</sup>



TLG\_PLRL\_F\_DFC\_GY.jpg



TLG\_PLRL\_M\_DFC\_T60.wmf

Dit product bevat een lichtbron van energie-efficiëntieklasse D.

De met een \* aangeduide waarden zijn nominale waarden. Thorn maakt gebruik van beproefde componenten van toonaangevende leveranciers, maar er kunnen zich echter geïsoleerde gevallen van technologie-gerelateerde storingen van individuele LED's voordoen gedurende de nominale levensduur van het product. Internationale normen bepalen de tolerantie in de initiële flux en de aangesloten belasting op  $\pm 10\%$ . Tenzij anders aangegeven, gelden de waarden voor een omgevingstemperatuur van 25°C.

De producten van Thorn Lighting worden permanent verder ontwikkeld. We behouden ons het recht voor om zonder verdere publicatie technische of vormelijke wijzigingen aan onze producten aan te brengen.

© Thorn Lighting