

Glacier II

96632397 GLAC2 L LED3 3000-830 HFIX EC BK AL BK

THORN



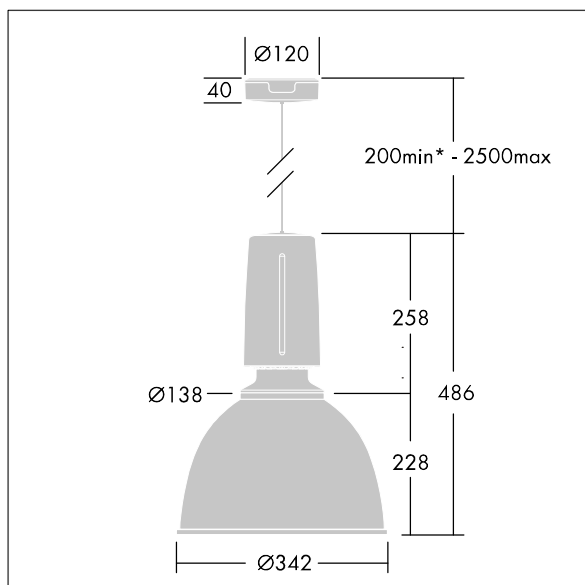
Glacier II

Een moderne en efficiënte led-pendelarmatuur. (onbekend) DALI dimbare aansturing geschikt voor centrale noodverlichtingsinstallaties op batterijvermogen. Behuizing: gegoten aluminium met gesatineerd zwart afwerking. Reflector: (onbekend)zwart aluminium met eenvoudige draaibevestiging op de behuizing. Elektrische klasse I, IP20. Pendelmontage met verstelbare enkele pendeldraad van 2,5 m met snelvergrendeling (meegeleverd). Voorbekabeld met gevlochten, vlamvertragende siliconen kabel, 5 x 0,75 mm². Compleet met 3000K LED

Afmetingen Ø340/140 x 485 mm
Armatuurvermogen: 27 W
Gewicht: 4,8 kg



TLG_GLCL_F_L_BKALBK.jpg



TLG_GLCR_M_LED.wmf

Dit product bevat een lichtbron van energie-efficiëntieklasse D.

De met een * aangeduide waarden zijn nominale waarden. Thorn maakt gebruik van beproefde componenten van toonaangevende leveranciers, maar er kunnen zich echter geïsoleerde gevallen van technologie-gerelateerde storingen van individuele LED's voordoen gedurende de nominale levensduur van het product. Internationale normen bepalen de tolerantie in de initiële flux en de aangesloten belasting op $\pm 10\%$. Tenzij anders aangegeven, gelden de waarden voor een omgevingstemperatuur van 25°C.

De producten van Thorn Lighting worden permanent verder ontwikkeld. We behouden ons het recht voor om zonder verdere publicatie technische of vormelijke wijzigingen aan onze producten aan te brengen.

© Thorn Lighting

Glacier II

96632397 GLAC2 L LED3 3000-830 HFIX EC BK AL BK

THORN