

# Glacier II

THORN

96632196 GLAC2 L LED3 5000-840 BC E3 BK AL BK

EN 55015	IP20			T <sub>a</sub> 25
-------------	------	---	---	-------------------

## Glacier II

Een moderne en efficiënte led-pendelarmatuur. Elektronisch, Draadloze verbinding via app met Bluetooth® 4.x - basicDIM Wireless Noodverlichtingscircuit, manuele test (3uur). Behuizing: gegoten aluminium met gesatineerd zwart afwerking. Reflector: (onbekend)zwart aluminium met eenvoudige draaibevestiging op de behuizing. Elektrische klasse I, IP20. Pendelmontage met verstelbare enkele pendeldraad van 2,5 m met snelvergrendeling (meegeleverd). Voorbekabeld met gevlochten, vlamvertragende siliconen kabel, 6 x 0,75 mm<sup>2</sup>. Compleet met 4000K LED

Radio definitie: basicDIM Wireless - Bluetooth® 4.x, Radio frequentie: 2,4...2,483 GHz, Radio verzendingscapaciteit: + 4dBm.

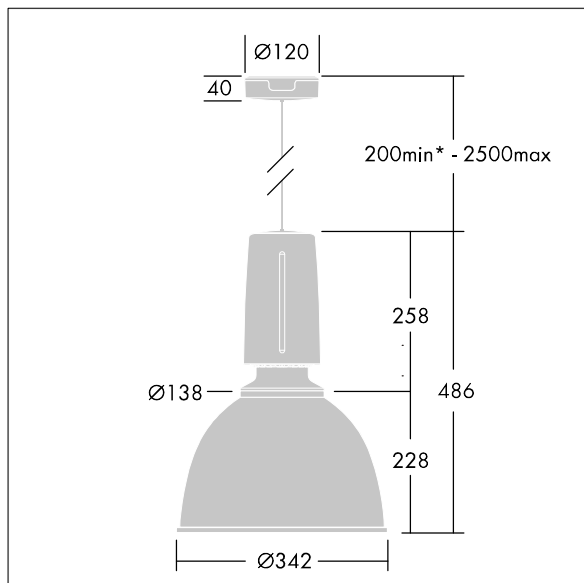
Afmetingen Ø340/140 x 485 mm

Armatuurvermogen: 45 W

Gewicht: 5,1 kg



TLG\_GLCL\_F\_L\_BKALBK.jpg



TLG\_GLCR\_M\_LED.wmf

Dit product bevat een lichtbron van energie-efficiëntieklasse C.

De met een \* aangeduide waarden zijn nominale waarden. Thorn maakt gebruik van beproefde componenten van toonaangevende leveranciers, maar er kunnen zich echter geïsoleerde gevallen van technologie-gerelateerde storingen van individuele LED's voordoen gedurende de nominale levensduur van het product. Internationale normen bepalen de tolerantie in de initiële flux en de aangesloten belasting op  $\pm 10\%$ . Tenzij anders aangegeven, gelden de waarden voor een omgevingstemperatuur van 25°C.

De producten van Thorn Lighting worden permanent verder ontwikkeld. We behouden ons het recht voor om zonder verdere publicatie technische of vormelijke wijzigingen aan onze producten aan te brengen.

© Thorn Lighting