

96632118 TR 24L105 740 NR-S BS 3550 CL1 FD MCA ->

ISO 9223 C5		IP66	IK10						T _a 25
----------------	--	------	------	--	--	--	--	--	-------------------

Thor

Een klein grote, intelligente, led-straatlantaarn met 24 leds aangedreven via 1,05A met smalle wegverlichting, symmetrisch optiek en een gegoten aluminium EN AC 47100 + CAT koepel met antracietkleurige afwerking (nagenoeg RAL7043). elektrische Klasse I, IP66, IK10. Element: gegoten aluminium (EN AC 46100) met antiroestbehandeling, poedergelakt antraciet (gelijkend op RAL7043). 6 mm gehard vlak glas. Schroeven en sluitingset: roestvrij staal. Aan een bovenleiding gemonteerd Uitgerust met een 50% vermogensreductie circuit, effectieve 3 uur vóór en 5 uur na een berekende middernacht. Het kan worden uitgeschakeld bij de installatie d.m.v. een gemakkelijk toegankelijke interne switch. Compleet met 4000K LED.

Afmetingen Ø459 x 261 mm

Armatuurvermogen: 79 W

Lichtstroom van armatuur: 10183 lm

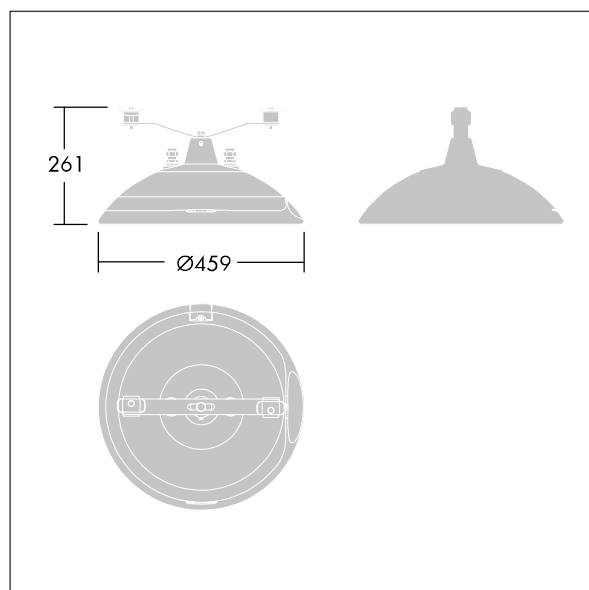
Lichtrendement van armatuur: 129 lm/W

Gewicht: 8,6 kg

Scx: 0.035 m²



TLG_THOR_F_SMCA.jpg



TLG_THOR_M_MCA.wmf

Dit product bevat een lichtbron van energie-efficiëntieklasse D.

De met een * aangeduide waarden zijn nominale waarden. Thorn maakt gebruik van beproefde componenten van toonaangevende leveranciers, maar er kunnen zich echter geïsoleerde gevallen van technologie-gerelateerde storingen van individuele LED's voordoen gedurende de nominale levensduur van het product. Internationale normen bepalen de tolerantie in de initiële flux en de aangesloten belasting op $\pm 10\%$. Tenzij anders aangegeven, gelden de waarden voor een omgevingstemperatuur van 25°C.

De producten van Thorn Lighting worden permanent verder ontwikkeld. We behouden ons het recht voor om zonder verdere publicatie technische of vormelijke wijzigingen aan onze producten aan te brengen.

© Thorn Lighting