

# Raze Architectural

THORN

96632098 RAA L 1L50-830 LV HFX 6K MSF ANT



## Raze Architectural

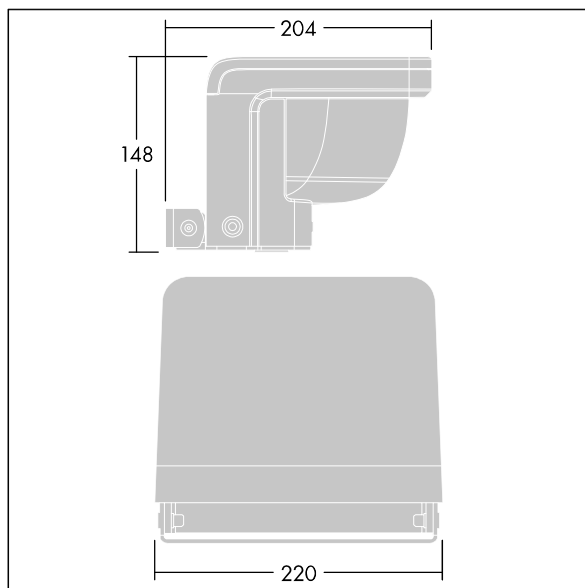
Een compacte, Opbouw, ledarmatuur voor muurverlichting, met de Flat Beam®-technologie van Thorn. 1 led aangedreven bij 500mA. Ingebouwd DALI dimbaar Converter inbegrepen. Ingebouwd, IP66, IK08. Behuizing: gegoten aluminium (EN44300, geschikt voor kustlocaties), poedergelakt, getextureerd antraciet (gelijkend op RAL7043). Onderkap: uv-bestendig polycarbonaat (PC), halfmat. Sluitingen: roestvrij staal. Voorzien van ingebouwde raster om zijdelingse verblinding tegen te gaan. Compleet met 3000K LED.

S-versie driver kan maximaal drie armaturen aansturen.  
MSF-variant met instelbare kanteling tot  $\pm 15^\circ$ .  
MWA-variant, verzonken gemonteerd.  
Standaard 6kV-overspanningsbeveiliging. Voorbekabeld.

Afmetingen 204 x 220 x 148 mm  
Armatuurvermogen: 21 W  
Lichtstroom van armatuur: 1433 lm  
Lichtrendement van armatuur: 68 lm/W  
Gewicht: 2,85 kg



TLG\_RAZA\_F\_L\_MSFPDB.jpg



TLG\_RAZA\_M\_L\_MSFWmf

Dit product bevat een lichtbron van energie-efficiëntieklasse E.

De met een \* aangeduide waarden zijn nominale waarden. Thorn maakt gebruik van beproefde componenten van toonaangevende leveranciers, maar er kunnen zich echter geïsoleerde gevallen van technologie-gerelateerde storingen van individuele LED's voordoen gedurende de nominale levensduur van het product. Internationale normen bepalen de tolerantie in de initiële flux en de aangesloten belasting op  $\pm 10\%$ . Tenzij anders aangegeven, gelden de waarden voor een omgevingstemperatuur van 25°C.

De producten van Thorn Lighting worden permanent verder ontwikkeld. We behouden ons het recht voor om zonder verdere publicatie technische of vormelijke wijzigingen aan onze producten aan te brengen.

© Thorn Lighting