



### Volupto

Een slimme ledlantaarn voor paaltopmontage met radiaal symmetrisch lichtverdeling. Programmeerbaar Converter met 18 leds, voeding 350mA. elektrische Klasse I, IP66, IK10. Kap en voet: corrosiebestendig gegoten poedergelakt aluminium, met getextureerd antraciet (gelijkend op RAL7043) afwerking. Lichtkap: uv-bestendig polycarbonaat (PC). Compleet met 4000K LED. (geen) Voorbedraad met 5m kabel. Opzetmontage naar Ø60mm kolom.

Afmetingen Ø60/406 x 571 mm

Armatuurvermogen: 19,5 W

Lichtstroom van armatuur: 2856 lm

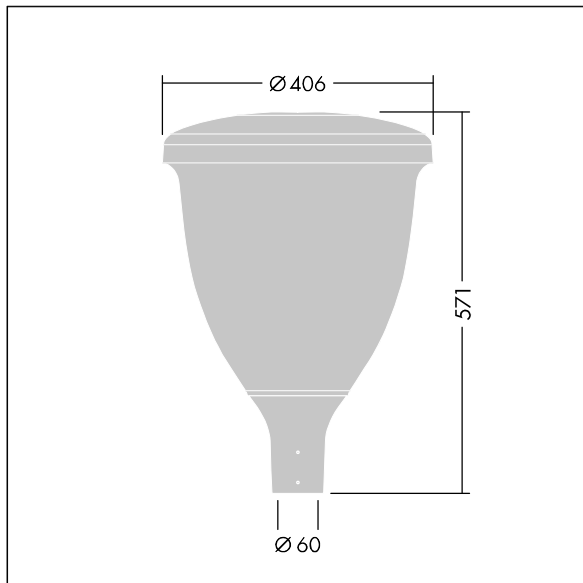
Lichtrendement van armatuur: 146 lm/W

Gewicht: 7,59 kg

Scx: 0.143 m<sup>2</sup>



TLG\_VOLU\_F\_Side.jpg



TLG\_VOLU\_M\_60.wmf

Dit product bevat een lichtbron van energie-efficiëntieklasse D.

De met een \* aangeduide waarden zijn nominale waarden. Thorn maakt gebruik van beproefde componenten van toonaangevende leveranciers, maar er kunnen zich echter geïsoleerde gevallen van technologie-gerelateerde storingen van individuele LED's voordoen gedurende de nominale levensduur van het product. Internationale normen bepalen de tolerantie in de initiële flux en de aangesloten belasting op  $\pm 10\%$ . Tenzij anders aangegeven, gelden de waarden voor een omgevingstemperatuur van 25°C.

De producten van Thorn Lighting worden permanent verder ontwikkeld. We behouden ons het recht voor om zonder verdere publicatie technische of vormelijke wijzigingen aan onze producten aan te brengen.

© Thorn Lighting