

# R2L2

# THORN

96630721 RX 12L35-740 NR BS 3550 CL2 ANT

ISO 9223 C5	IP66	IK09					T <sub>a</sub> 25
----------------	------	------	--	--	--	--	-------------------

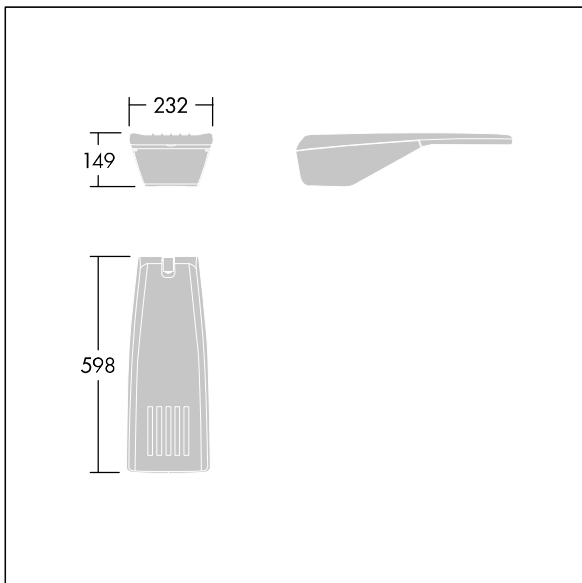
## R2L2

Een extra klein ledstraatlantaarn met 12 leds, aangedreven door 350mA en met een Smalle Weg optiek. Programmeerbaar Converter. elektrische Klasse II, IP66, IK09. Behuizing: gegoten aluminium (EN AC-44300), poedergelakt getextureerd antraciet (gelijkend op RAL7043). Lichtkap: veredeld (onbekend) glas. Schroeven: roestvrij staal, behandeld met Ecolubric®. Topmontage (Ø 60 / 76 mm, kantelhoek 0° / 5° / 10°) of laterale montage (Ø 34 / 42 / 49 / 60 mm, kantelhoek 0° / -5° / -10° / -15°). Voor laterale montage op bevestigingsstukken van 34/42 mm moet een speciale adapter (59005840 R2L2 MA34/42 NPA) worden besteld. Uitgerust met een 50% vermogensreductie circuit, effectieve 3 uur vóór en 5 uur na een berekende middernacht. Het kan worden uitgeschakeld bij de installatie d.m.v. een gemakkelijk toegankelijke interne switch. Compleet met 4000K LED.

Afmetingen 598 x 232 x 149 mm  
Armatuurvermogen: 13,8 W  
Lichtstroom van armatuur: 2174 lm  
Lichtrendement van armatuur: 158 lm/W  
Gewicht: 7,4 kg  
Scx: 0.05 m<sup>2</sup>



TLG\_R2L2\_F\_XS\_MTP\_PDBANT.jpg



TLG\_R2L2\_M\_LDXS.wmf

Dit product bevat een lichtbron van energie-efficiëntieklasse D.

De met een \* aangeduide waarden zijn nominale waarden. Thorn maakt gebruik van beproefde componenten van toonaangevende leveranciers, maar er kunnen zich echter geïsoleerde gevallen van technologie-gerelateerde storingen van individuele LED's voordoen gedurende de nominale levensduur van het product. Internationale normen bepalen de tolerantie in de initiële flux en de aangesloten belasting op ± 10%. Tenzij anders aangegeven, gelden de waarden voor een omgevingstemperatuur van 25°C.

De producten van Thorn Lighting worden permanent verder ontwikkeld. We behouden ons het recht voor om zonder verdere publicatie technische of vormelijke wijzigingen aan onze producten aan te brengen.

© Thorn Lighting