

Isaro Pro

92904794 IP 72L50-740 RWT M BS 3550 CL2 M60 ANT

THORN



Isaro Pro

Een geavanceerde led-straatverlichtingslantaarn met 72 leds aangedreven via 500mA met Natte Weg optiek. Converter Programmeerbaar. elektrische Klasse II, IP66, IK09. Behuizing: gegoten aluminium (EN AC-44300), poedergelakt getextureerd antraciet (gelijkend op RAL7043). Bevestigingsstuk: gegoten aluminium (EN AC-44300), poedergelakt getextureerd antraciet (gelijkend op RAL7043). Behuizing: 5 mm dik glas. Bevestigingen: roestvrij staal. Geleverd met Ø60mm spigotadapter die als post-top (0°/5°/10°/15°/20° tilt) of zij-invoer (-15°/-10°/-5°/0°/5°/10°/15° tilt) kan worden gemonteerd. Uitgerust met een 50% vermogensreductie circuit, effectieve 3 uur vóór en 5 uur na een berekende middernacht. Het kan worden uitgeschakeld bij de installatie d.m.v. een gemakkelijk toegankelijke interne switch. (geen) Compleet met 4000K LED. Overspanningsbeveiliging: 10 kV common mode, één puls; 8 kV common mode, meerdere pulsen; 6 kV differentiële mode, meerdere pulsen. Als een permanent DALI-systeem is aangesloten: 6 kV common mode en differentiële mode, meerdere pulsen.



TLG_ISRP_F_M_PDB_ANT.jpg

Afmetingen 718 x 224 x 114 mm

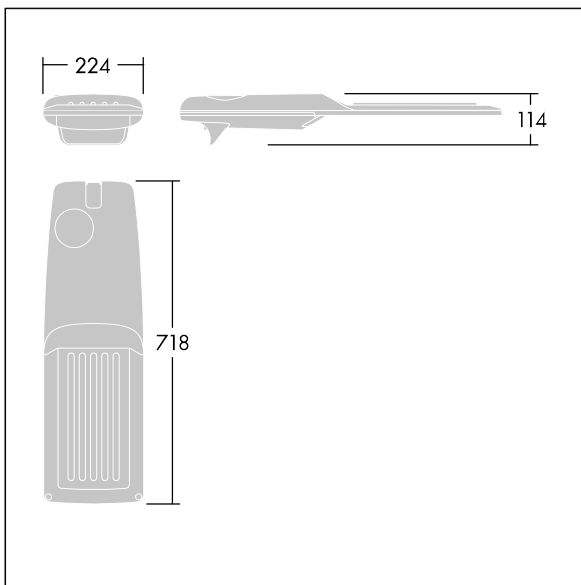
Armatuurvermogen: 106,1 W

Lichtstroom van armatuur: 17746 lm

Lichtrendement van armatuur: 167 lm/W

Gewicht: 7,7 kg

Scx: 0.066 m²



TLG_ISRP_M_LD2.wmf

Dit product bevat een lichtbron van energie-efficiëntieklasse E.

De met een * aangeduide waarden zijn nominale waarden. Thorn maakt gebruik van beproefde componenten van toonaangevende leveranciers, maar er kunnen zich echter geïsoleerde gevallen van technologie-gerelateerde storingen van individuele LED's voordoen gedurende de nominale levensduur van het product. Internationale normen bepalen de tolerantie in de initiële flux en de aangesloten belasting op $\pm 10\%$. Tenzij anders aangegeven, gelden de waarden voor een omgevingstemperatuur van 25°C.

De producten van Thorn Lighting worden permanent verder ontwikkeld. We behouden ons het recht voor om zonder verdere publicatie technische of vormelijke wijzigingen aan onze producten aan te brengen.

© Thorn Lighting