

# Isaro Pro

# THORN

92904774 IP 60L70-740 EWC M BS 3550 CL2 M60 ANT



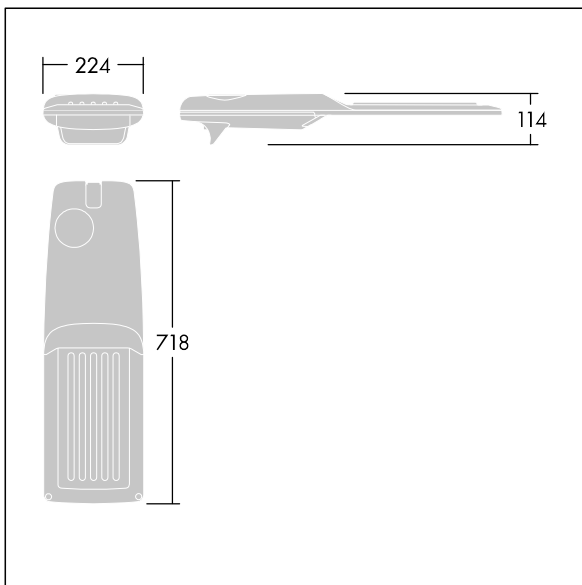
## Isaro Pro

Een geavanceerde led-straatverlichtingslantaarn met 60 leds aangedreven via 700mA met Extra brede, aangename straatverlichting optiek. Converter Programmeerbaar. elektrische Klasse II, IP66, IK09. Behuizing: gegoten aluminium (EN AC-44300), poedergelakt getextureerd antraciet (gelijkend op RAL7043). Bevestigingsstuk: gegoten aluminium (EN AC-44300), poedergelakt getextureerd antraciet (gelijkend op RAL7043). Behuizing: 5 mm dik glas. Bevestigingen: roestvrij staal. Geleverd met Ø60mm spigotadapter die als post-top (0°/5°/10°/15°/20° tilt) of zij-invoer (-15°/-10°/-5°/0°/5°/10°/15° tilt) kan worden gemonteerd. Uitgerust met een 50% vermogensreductie circuit, effectieve 3 uur vóór en 5 uur na een berekende middernacht. Het kan worden uitgeschakeld bij de installatie d.m.v. een gemakkelijk toegankelijke interne switch. (geen) Compleet met 4000K LED. Overspanningsbeveiliging: 10 kV common mode, één puls; 8 kV common mode, meerdere pulsen; 6 kV differentiële mode, meerdere pulsen. Als een permanent DALI-systeem is aangesloten: 6 kV common mode en differentiële mode, meerdere pulsen.



TLG\_ISRP\_F\_M\_PDB\_ANT.jpg

Afmetingen 718 x 224 x 114 mm  
Armatuurvermogen: 125,2 W  
Lichtstroom van armatuur: 19083 lm  
Lichtrendement van armatuur: 152 lm/W  
Gewicht: 7,6 kg  
Scx: 0.066 m<sup>2</sup>



TLG\_ISRP\_M\_LD2.wmf

Dit product bevat lichtbronnen van energie-efficiëntieclassen D, E.

De met een \* aangeduide waarden zijn nominale waarden. Thorn maakt gebruik van beproefde componenten van toonaangevende leveranciers, maar er kunnen zich echter geïsoleerde gevallen van technologie-gerelateerde storingen van individuele LED's voordoen gedurende de nominale levensduur van het product. Internationale normen bepalen de tolerantie in de initiële flux en de aangesloten belasting op  $\pm 10\%$ . Tenzij anders aangegeven, gelden de waarden voor een omgevingstemperatuur van 25°C.

De producten van Thorn Lighting worden permanent verder ontwikkeld. We behouden ons het recht voor om zonder verdere publicatie technische of vormelijke wijzigingen aan onze producten aan te brengen.

© Thorn Lighting