

## EP 445

# THORN

96631748 EP445 12L70-827 ND-A BPS CL2 W5M MTP



### EP 445

Een lantaarn met 12 leds in 19e-eeuwse stijl, met verwisselbare stuurstroom en Smalle Weg optiek. Paaltopmontage. Uitgerust met vermogensreductiecircuit; het profiel wordt met een draaiknop geselecteerd. elektrische Klasse II, IP66, IK08. Element: gegoten aluminium, gelakt zwart (gelijkend op RAL9005) getextureerd. Behuizing: 4 mm dik extratransparant glas. Voorbedraad met 5m kabel. Compleet met 2700K LED

Afmetingen 436 x 436 x 695 mm

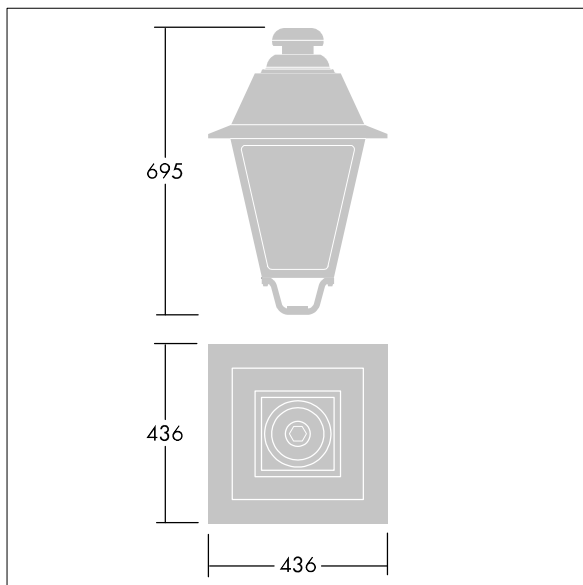
Armatuurvermogen: 27,5 W

Gewicht: 9,7 kg

Scx: 0.19 m<sup>2</sup>



TLG\_EP44\_F\_MTP.jpg



TLG\_EP44\_M\_MTP.wmf

Dit product bevat een lichtbron van energie-efficiëntieklasse E.

De met een \* aangeduide waarden zijn nominale waarden. Thorn maakt gebruik van beproefde componenten van toonaangevende leveranciers, maar er kunnen zich echter geïsoleerde gevallen van technologie-gerelateerde storingen van individuele LED's voordoen gedurende de nominale levensduur van het product. Internationale normen bepalen de tolerantie in de initiële flux en de aangesloten belasting op  $\pm 10\%$ . Tenzij anders aangegeven, gelden de waarden voor een omgevingstemperatuur van 25°C.

De producten van Thorn Lighting worden permanent verder ontwikkeld. We behouden ons het recht voor om zonder verdere publicatie technische of vormelijke wijzigingen aan onze producten aan te brengen.

© Thorn Lighting

**EP 445**

**96631748 EP445 12L70-827 ND-A BPS CL2 W5M MTP**

**THORN**