

Voyager Star

96631658 VOYAGER STAR P KIT SPOT E1D

THORN



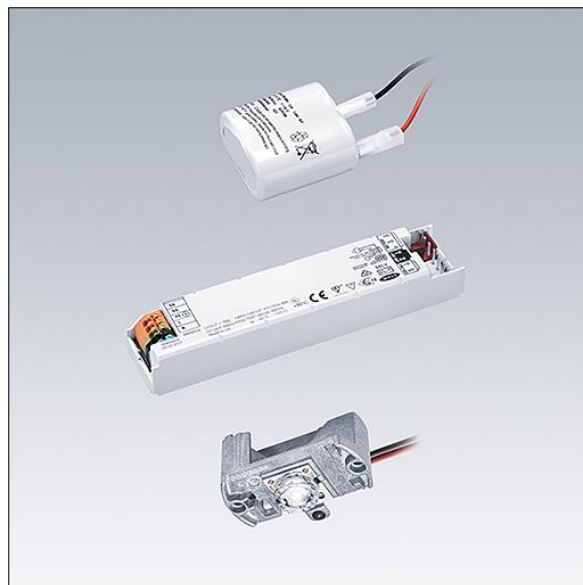
Voyager Star

Krachtige noodverlichtingskit met leds, Armatuur met individuele batterijvoeding voor 1 uur veiligheidslicht in permanente- of stand-by-modus, automatische test (Autotest) door de armatuur, optioneel centrale bewaking via DALI, aanduiding van armatuurstatus via status-LED, om in een geschikte behuizing te plaatsen (niet meegeleverd), met spotverlichting optiek. Stand-by-schakeling en permanente schakeling kunnen via geleiderbrug en NFC-interface ingesteld worden. Lens: polycarbonaat (PC). Optimaal warmtebeheer met een warmteafleider. voeding: 220-240 V AC (+/- 10%) 50-60 Hz Volledig met LEDs.

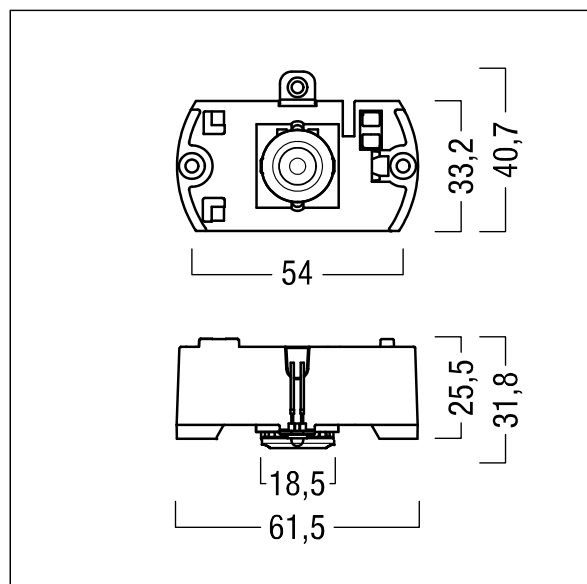
Standalone armaturen voor noodverlichting maken gebruik van duurzame batterijen. Batterijen van Thorn zijn robuust en worden geleverd met drie jaar garantie (van toepassing behoudens de voorwaarden en bepalingen van, en in de mate zoals uiteengezet in, de fabrieksgarantie op de producten van Thorn, die analogisch van toepassing is en te verkrijgen is via http://www.thornlighting.com/en/products/5-year-guarantee/5-year-warranty/terms-of-guarantee_en.pdf. De garantie op de batterij gaat niet in als het product later dan drie (3) maanden na levering vanuit de fabriek is geïnstalleerd (Incoterms 2010).

Armatuurvermogen: 4,2 W

Gewicht: 0,5 kg



TLG_VSTR_F_KIT_E1D_SPOT.jpg



ZS_ONL_M_RESC_spot_optik.wmf

De met een * aangeduide waarden zijn nominale waarden. Thorn maakt gebruik van beproefde componenten van toonaangevende leveranciers, maar er kunnen zich echter geïsoleerde gevallen van technologie-gerelateerde storingen van individuele LED's voordoen gedurende de nominale levensduur van het product. Internationale normen bepalen de tolerantie in de initiële flux en de aangesloten belasting op $\pm 10\%$. Tenzij anders aangegeven, gelden de waarden voor een omgevingstemperatuur van 25°C.

De producten van Thorn Lighting worden permanent verder ontwikkeld. We behouden ons het recht voor om zonder verdere publicatie technische of vormelijke wijzigingen aan onze producten aan te brengen.

© Thorn Lighting