

R2L2

THORN

96630728 RX 24L70-740 NR BS 3550 CL2 ANT

ISO 9223 C5	IP66	IK09					T _a 25
----------------	------	------	--	--	--	--	-------------------

R2L2

Een extra klein ledstraatlantaarn met 24 leds, aangedreven door 700mA en met een Smalle Weg optiek. Programmeerbaar Converter. elektrische Klasse II, IP66, IK09. Behuizing: gegoten aluminium (EN AC-44300), poedergelakt getextureerd antraciet (gelijkend op RAL7043). Lichtkap: veredeld vlak glas. Schroeven: roestvrij staal, behandeld met Ecolubric®. Topmontage (Ø 60 / 76 mm, kantelhoek 0° / 5° / 10°) of laterale montage (Ø 34 / 42 / 49 / 60 mm, kantelhoek 0° / -5° / -10° / -15°). Voor laterale montage op bevestigingsstukken van 34/42 mm moet een speciale adapter (59005840 R2L2 MA34/42 NPA) worden besteld. Uitgerust met een 50% vermogensreductie circuit, effectieve 3 uur vóór en 5 uur na een berekende middernacht. Het kan worden uitgeschakeld bij de installatie d.m.v. een gemakkelijk toegankelijke interne switch. Compleet met 4000K LED.

Afmetingen 598 x 232 x 149 mm

Armatuurvermogen: 51,5 W

Lichtstroom van armatuur: 8016 lm

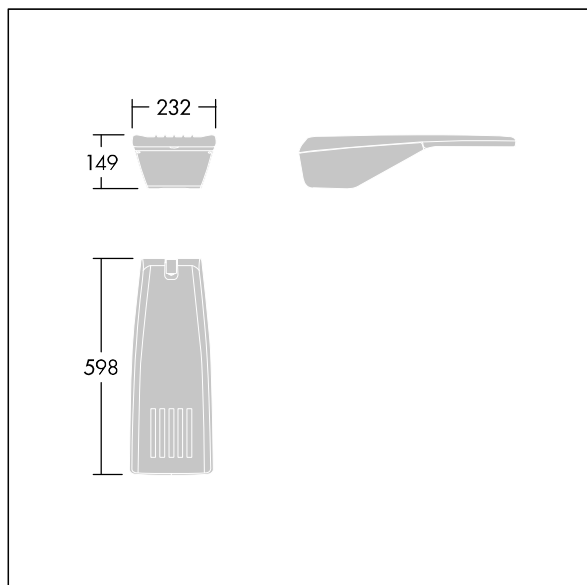
Lichtrendement van armatuur: 156 lm/W

Gewicht: 7,6 kg

Scx: 0.05 m²



TLG_R2L2_F_XS_MTP_PDBANT.jpg



TLG_R2L2_M_LDXS.wmf

Dit product bevat een lichtbron van energie-efficiëntieklasse D.

De met een * aangeduide waarden zijn nominale waarden. Thorn maakt gebruik van beproefde componenten van toonaangevende leveranciers, maar er kunnen zich echter geïsoleerde gevallen van technologie-gerelateerde storingen van individuele LED's voordoen gedurende de nominale levensduur van het product. Internationale normen bepalen de tolerantie in de initiële flux en de aangesloten belasting op ± 10%. Tenzij anders aangegeven, gelden de waarden voor een omgevingstemperatuur van 25°C.

De producten van Thorn Lighting worden permanent verder ontwikkeld. We behouden ons het recht voor om zonder verdere publicatie technische of vormelijke wijzigingen aan onze producten aan te brengen.

© Thorn Lighting