

## 96631582 POPPACK LED 4500-840 PIR L1200

|      |      |  |  |  |  |       |                           |
|------|------|--|--|--|--|-------|---------------------------|
| IP20 | IK03 |  |  |  |  | 650°C | T <sub>a</sub> -20<br>+25 |
|------|------|--|--|--|--|-------|---------------------------|

### PopPack

Ledlichtbalk met afneembare ledmodule. elektronisch niet stuurbaar voorschakelapparatuur (onbekend). Behuizing: gecoat, gevormd staal, wit (RAL9016). Eindkappen: spuitgegoten polycarbonaat (PC), wit. Diffusor: getextureerd opaal acryl. Elektrische aansluiting op 2 klemmenblokken (3 x, 2 x 2,5 mm<sup>2</sup>). Inclusief voorbekabelde PIR-sensor met AAN/UIT-schakelaar. Slave-armatuur kan via vaste bedrading worden aangestuurd door één master-armatuur die is uitgerust met een PIR-sensor. 3-aderige bedrading is voldoende voor doorvoerbedrading voor de producten; max. belasting per circuit = 2 A. Compleet met 4000K LED.

Afmetingen 1168 x 60 x 74 mm

Armatuurvermogen: 35,6 W

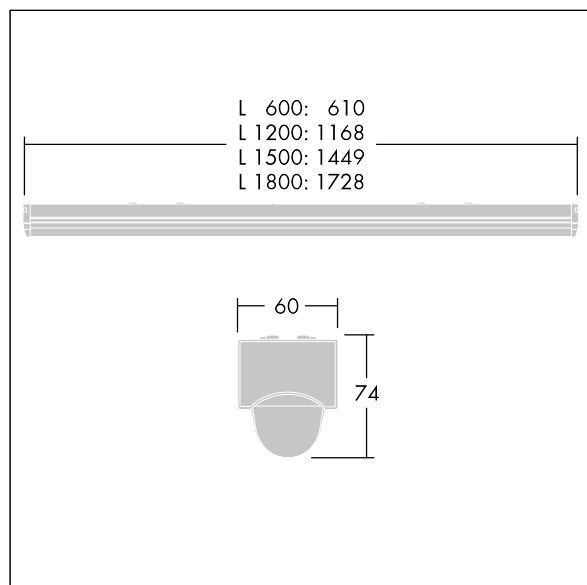
Lichtstroom van armatuur: 4650 lm

Lichtrendement van armatuur: 131 lm/W

Gewicht: 1,4 kg



TLG\_POPL\_F\_PDB\_SENS.jpg



TLG\_POPL\_M\_LD1.wmf

De met een \* aangeduide waarden zijn nominale waarden. Thorn maakt gebruik van beproefde componenten van toonaangevende leveranciers, maar er kunnen zich echter geïsoleerde gevallen van technologie-gerelateerde storingen van individuele LED's voordoen gedurende de nominale levensduur van het product. Internationale normen bepalen de tolerantie in de initiële flux en de aangesloten belasting op  $\pm 10\%$ . Tenzij anders aangegeven, gelden de waarden voor een omgevingstemperatuur van 25°C.

De producten van Thorn Lighting worden permanent verder ontwikkeld. We behouden ons het recht voor om zonder verdere publicatie technische of vormelijke wijzigingen aan onze producten aan te brengen.

© Thorn Lighting

**PopPack**

**96631582 POPPACK LED 4500-840 PIR L1200**

**THORN**