

Aquaforce Pro

THORN

96630981 AQFPRO S LED2900-840 PC MB HF E3



Aquaforce Pro

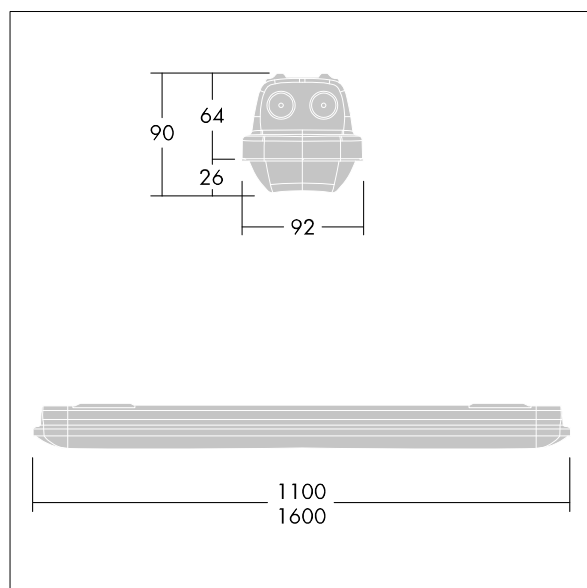
Een IP66, stof- en vochtbestendige led-armatuur.
elektronisch niet stuurbaar voorschakelapparatuur
Armatuur met individuele batterij, manuele test (3 uur). Met
medium straa spreiding, elektrische Klasse I. Overkapping:
lichtgrijs polycarbonaat (PC). Diffusor: uitstekende
transmissie opaal polycarbonaat (PC) met prisma's.
Gepatenteerd klemmechanisme EasyClick voor klemloze
montage of diffusor. Voor opbouw- of pendelmontage.
Beugels voor een snelle opbouwmontage. Geschikt voor
aan het plafond of aan de muur (zowel verticaal als
horizontaal). Buismontage-, pendelketting- en
draagkabelkits zijn apart verkrijgbaar.
omgevingstemperatuur: 0°C tot +25°C. Compleet met
4000K LED..

N.B. Neem contact op met uw productspecialist als u van
plan bent de armatuur te gebruiken in omgevingen met
chemische verontreinigingen, een hoge of condenserende
vochtigheid of grote temperatuurschommelingen.

Afmetingen 1100 x 92 x 90 mm
Armatuurvermogen: 23,7 W
Lichtstroom van armatuur: 2950 lm
Lichtrendement van armatuur: 124 lm/W
Gewicht: 2,1 kg



TLG_AQUP_F_PDB_1100MED.jpg



TLG_AQUP_M_LD1.wmf

De met een * aangeduide waarden zijn nominale waarden. Thorn maakt gebruik van beproefde componenten van toonaangevende leveranciers, maar er kunnen zich echter geïsoleerde gevallen van technologie-gerelateerde storingen van individuele LED's voordoen gedurende de nominale levensduur van het product. Internationale normen bepalen de tolerantie in de initiële flux en de aangesloten belasting op $\pm 10\%$. Tenzij anders aangegeven, gelden de waarden voor een omgevingstemperatuur van 25°C.

De producten van Thorn Lighting worden permanent verder ontwikkeld. We behouden ons het recht voor om zonder verdere publicatie technische of vormelijke wijzigingen aan onze producten aan te brengen.

© Thorn Lighting