

Aquaforce Pro

THORN

96630971 AQFPRO L LED4300-840 PC WB HF QC3



Aquaforce Pro

Een IP66, stof- en vochtbestendige led-armatuur. elektronisch niet stuurbaar voorschakelapparatuur (onbekend). Met breed straalspreading, elektrische Klasse I. Overkapping: lichtgrijs polycarbonaat (PC). Diffusor: uitstekende transmissie opaal polycarbonaat (PC) met prisma's. Gepatenteerd klemmechanisme EasyClick voor klemloze montage of diffusor. Voor opbouw- of pendelmontage. Beugels voor een snelle opbouwmontage. Geschikt voor aan het plafond of aan de muur (zowel verticaal als horizontaal). Buismontage-, pendelketting- en draagkabelkits zijn apart verkrijgbaar. Geschikt voor doorvoerbedrading met H05VV- of NYM-kabel (10A). Uitgerust met een elektrische snelkoppeling aansluiting. omgevingstemperatuur: -20°C tot +45°C. Compleet met 4000K LED..

N.B. Neem contact op met uw productspecialist als u van plan bent de armatuur te gebruiken in omgevingen met chemische verontreinigingen, een hoge of condenserende vochtigheid of grote temperatuurschommelingen.

Afmetingen 1600 x 92 x 90 mm

Armatuurvermogen: 28 W

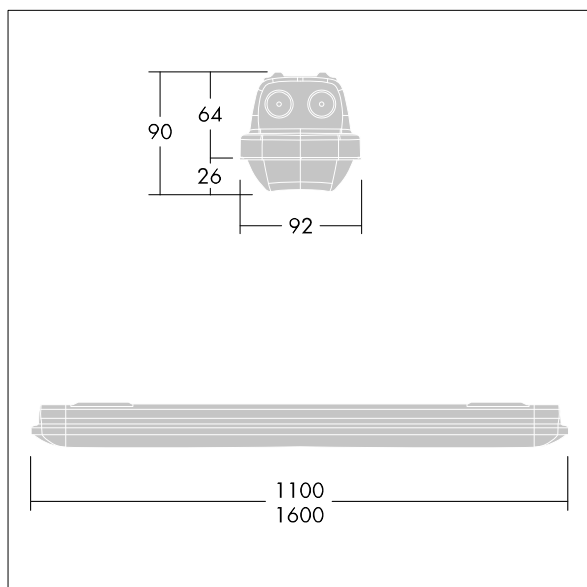
Lichtstroom van armatuur: 4350 lm

Lichtrendement van armatuur: 155 lm/W

Gewicht: 2,13 kg



TLG_AQUP_F_PDB_QC.jpg



TLG_AQUP_M_LD1.wmf

De met een * aangeduide waarden zijn nominale waarden. Thorn maakt gebruik van beproefde componenten van toonaangevende leveranciers, maar er kunnen zich echter geïsoleerde gevallen van technologie-gerelateerde storingen van individuele LED's voordoen gedurende de nominale levensduur van het product. Internationale normen bepalen de tolerantie in de initiële flux en de aangesloten belasting op $\pm 10\%$. Tenzij anders aangegeven, gelden de waarden voor een omgevingstemperatuur van 25°C.

De producten van Thorn Lighting worden permanent verder ontwikkeld. We behouden ons het recht voor om zonder verdere publicatie technische of vormelijke wijzigingen aan onze producten aan te brengen.

© Thorn Lighting