

Urba Bollard

THORN

96275591 URBA BOLLARD 4L105 740 CL1

ISO 9223 C3	IP65	⊕	CE			650°C	
----------------	------	---	----	--	--	-------	--

Urba Bollard

Een decoratieve LED bollard. niet stuurbaar voorschakelapparatuur. elektrische Klasse I, IP65, IK10. Behuizing en ring: koolstofarm staal, electro-geplaatteerd zink, met zwart afwerking (RAL 9005). Diffusor: transparant 5mm polycarbonaat (PC) plaat. Flensmontage of montage met grondstuk met basis die apart te bestellen is. Compleet met 4000K LED.

Afmetingen Ø200 x 970 mm

Armatuurvermogen: 15 W

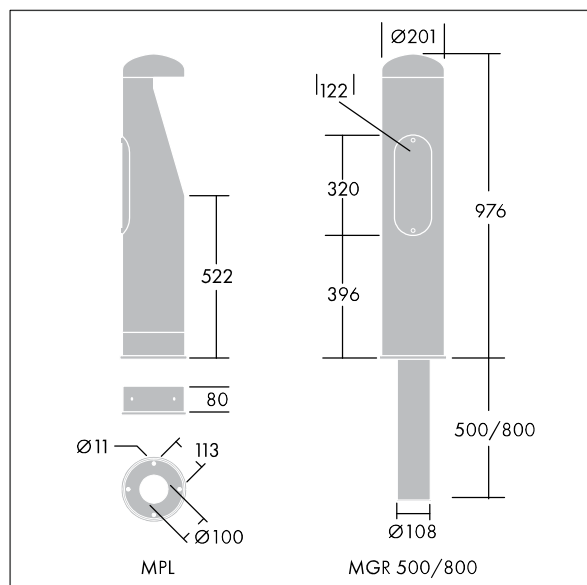
Lichtstroom van armatuur: 1107 lm

Lichtrendement van armatuur: 74 lm/W

Gewicht: 12 kg



TLG_TE11_F_PDB.jpg



TLG_TE11_M_LD1.wmf

Dit product bevat een lichtbron van energie-efficiëntieklasse D.

De met een * aangeduide waarden zijn nominale waarden. Thorn maakt gebruik van beproefde componenten van toonaangevende leveranciers, maar er kunnen zich echter geïsoleerde gevallen van technologie-gerelateerde storingen van individuele LED's voordoen gedurende de nominale levensduur van het product. Internationale normen bepalen de tolerantie in de initiële flux en de aangesloten belasting op $\pm 10\%$. Tenzij anders aangegeven, gelden de waarden voor een omgevingstemperatuur van 25°C.

De producten van Thorn Lighting worden permanent verder ontwikkeld. We behouden ons het recht voor om zonder verdere publicatie technische of vormelijke wijzigingen aan onze producten aan te brengen.

© Thorn Lighting

Urba Bollard

96275591 URBA BOLLARD 4L105 740 CL1

THORN